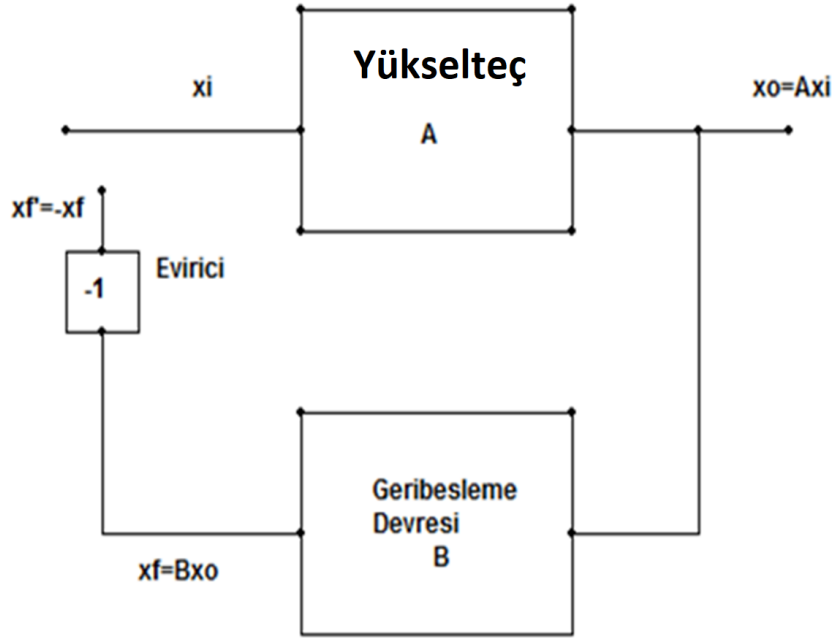


DENEY NO 3

Alçak Frekans Osilatörleri

Osilatörler ürettikleri dalga şekillerine göre sınıflandırılırlar. Bunlardan sinüs biçiminde işaret üretenlerine “Sinüs Osilatörleri” adı verilir. Pek çok yapıda ve isimde sinüs osilatörü gerçekleştirilmiştir. Sinüs osilatörü gerçekleştirmedeki bu çeşitlilikten de kolayca anlaşılacağı üzere bir sinüs osilatöründen beklenen önemli özellikler vardır. Bunlardan en önemlileri frekans kararlılığı, genlik kararlılığı ve işaretin ne kadar sinüse benzediğidir.

Bu deneyin birinci kısmında sinüs osilatörlerinin çalışma prensiplerini incelemek üzere FAZ-ÖTELEMELİ ÖSİLATÖR ve KAZANÇ KONTROLLÜ WIEN OSİLATÖRÜ devreleri incelenecektir. Ancak bu osilatör devrelerinin incelenmesine geçmeden önce osilasyon için önemli bazı kriterlere değinmekte fayda vardır. Elektronik Devreleri II dersinde bu konu ayrıntılı bir şekilde incelenmiş olduğundan, burada yalnızca bazı önemli kriterler verilecektir.



Şekil 1

Şekil-1’de bir yükselteç, bir geri besleme devresi ve bir giriş işaret kaynağı gösterilmiştir. Yükselteç çıkışında x_i giriş işaretine bağlı olarak x_o işareti üretmektedir. Geri besleme devresinin çıkışı $x_f = \beta x_o = A\beta x_i$ olmaktadır. Eviricinin çıkışı ise $x_f' = -x_f = -A\beta x_i$ olur.

Şekil-1’den çevrim kazancı:

Çevrim Kazancı = $(x_f' / x_i) = -x_f / x_i = -\beta A$ olarak bulunur. Şimdi x_f' dışarıdan uygulanan işaret kaynağı x_i ile aynı genlik ve fazda olmasına neden olacak koşulların oluştuğunu düşünelim. Bu durumda dışarıdan uygulanan işaret kaynağını kaldırıp, 2 numaralı düğümü 1 numaralı düğümüne bağlayacak olursak, yükselteç aynı x_o çıkış işaretini oluşturmaya devam edecektir.

Denevin Amacı : Osilatör mantığının kavranması, bazı özel tip osliatörlerin öğrenilmesi ve uygulamasının yapılması

Kullanılacak Materyaller :

270k Ω	10k Ω x 3	3.9k Ω	22k Ω	47k Ω pot	1M Ω pot
100 Ω	47nF x 2	100nF x 2	BF 245	Diyot 1N4148	OPAMP (LM 741 veya LF 351)
1nF x 3	10nF x 3	1 μ F			

Not : Satın alacağınız OPAMP entegreleri ve FET'ler hassas elemanlardır. **Deney esnasında yanma ihtimallerine karşın yedeklerini de almayı unutmayınız.**

Not : Alacağınız FET ve OPAMP'ların katalog bilgilerini ediniz.

Ön Hazırlık

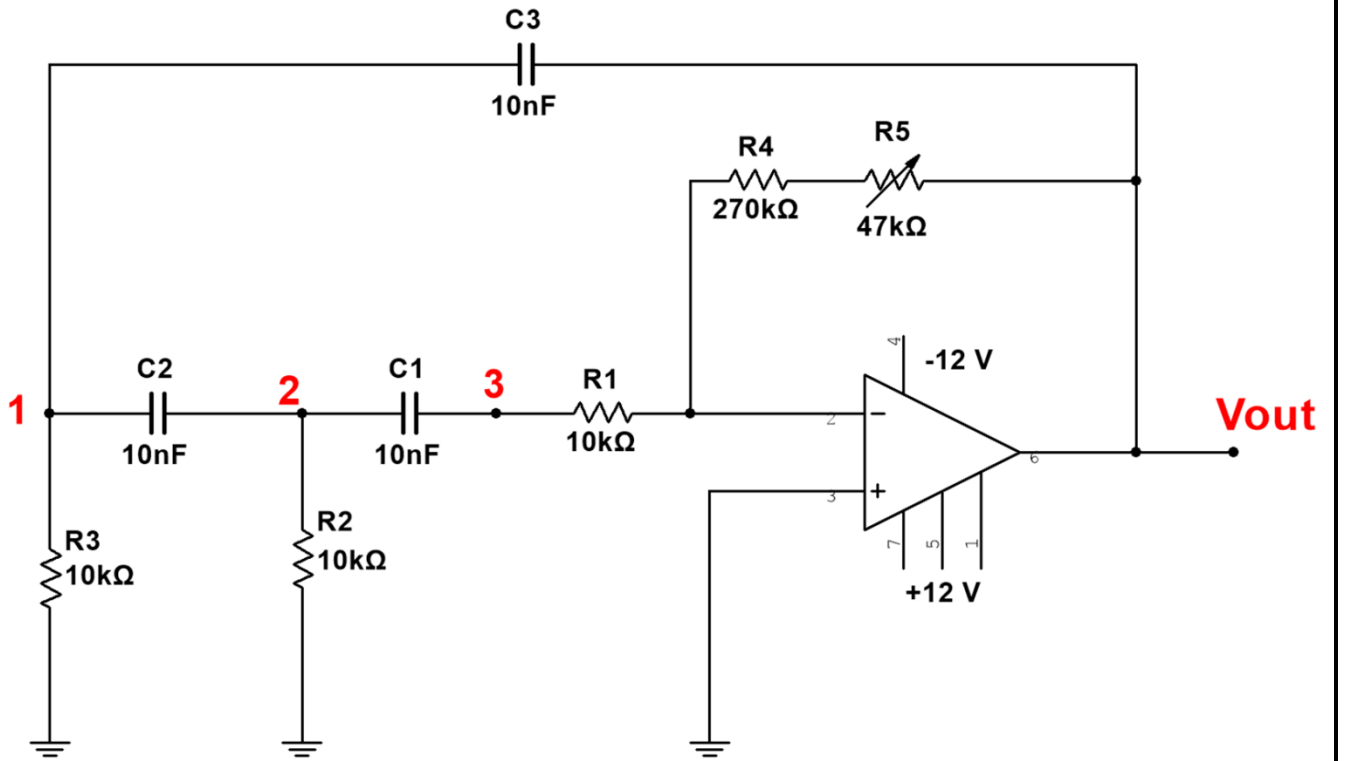
1) BF 245 için aşağıdaki tabloları doldurunuz.

BF 245 Bacak Bağlantıları	Kazancı

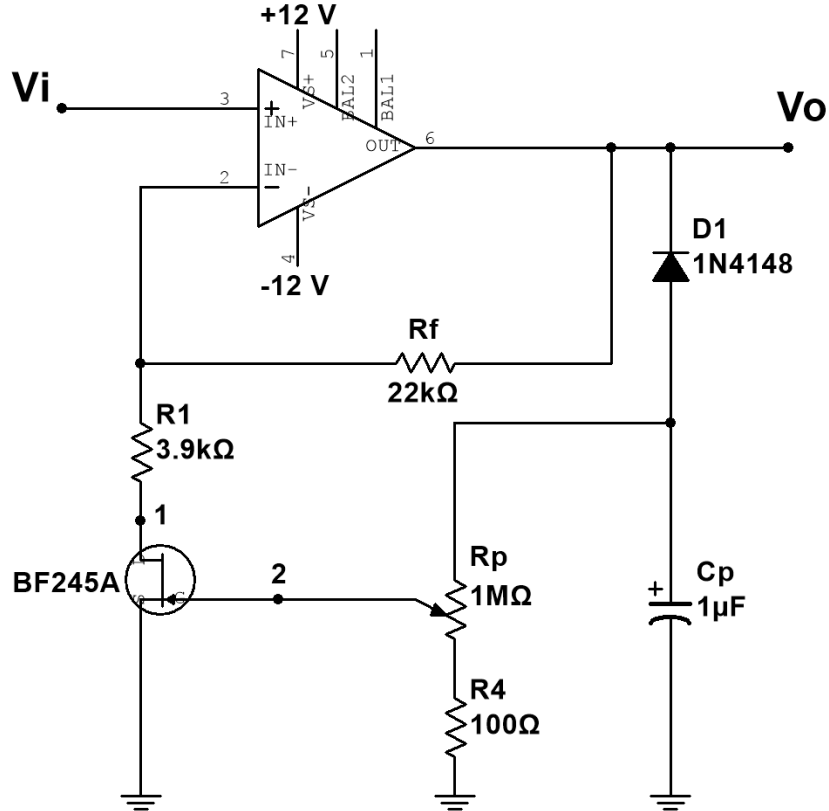
2) Satın aldığınız Opamp için aşağıdaki tabloyu doldurunuz.

Bacak Bağlantıları (Model.....)	
	Kazancı : Besleme Gerilimleri :

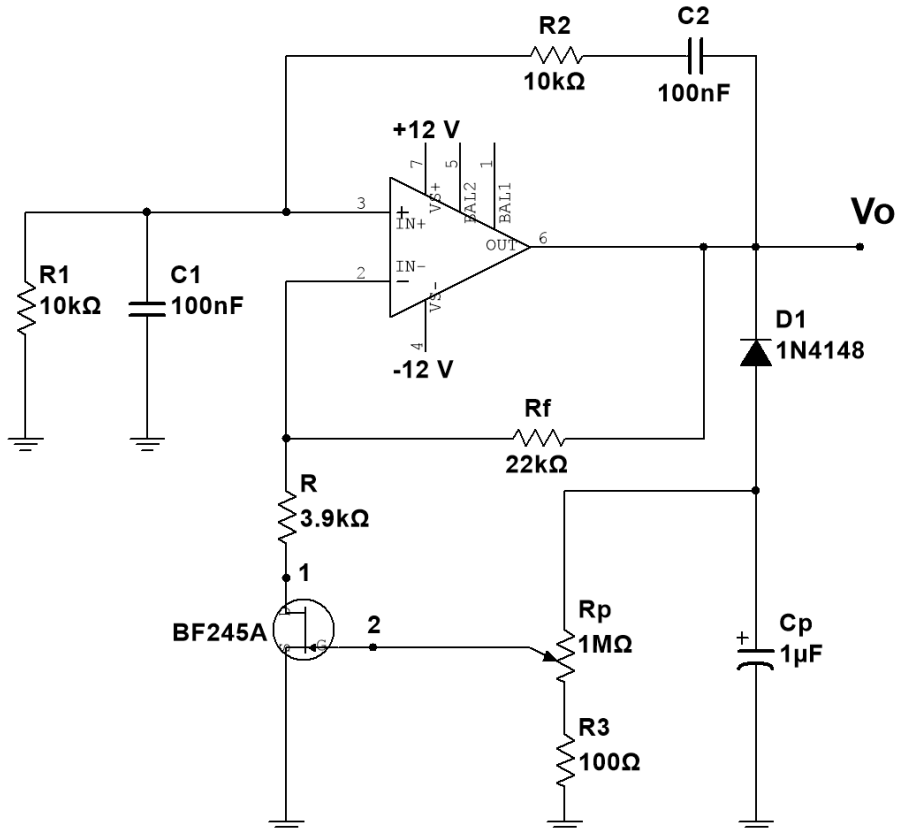
- 3) Barkhausen Kriteri nedir? Açıklayınız. Matematiksel İfadelerini de belirtiniz.
- 4) Faz ötelemeli osilatör nedir? Açıklayınız. Blok diyagram ve devre şemasını çiziniz. Ayrıca frekansı için gerekli matematiksel ifadeleri türetiniz. Kazancı hakkında bilgiler veriniz.
- 5) Wien osilatörü nedir? Açıklayınız. Blok diyagram ve devre şemasını çiziniz. Ayrıca frekansı için gerekli matematiksel ifadeleri türetiniz. Kazancı hakkında bilgiler veriniz.
- 6) Mos-FET nedir? Gerilim kontrollü direnç olarak kullanılmasını açıklayınız.
- 7) Faz ötelemeli osilatör için aşağıdaki devreyi bir simülasyon programı kullanarak simüle ediniz. 47 k Ω 'luk potun değerini değiştirerek devre çıkışı üzerine etkisini yorumlayınız.



- 8) Faz ötelemeli osilatör için aşağıdaki devreyi bir simülasyon programı kullanarak simüle ediniz. 470 k Ω 'luk potun değerini değiştirerek devre çıkışı üzerine etkisini yorumlayınız.

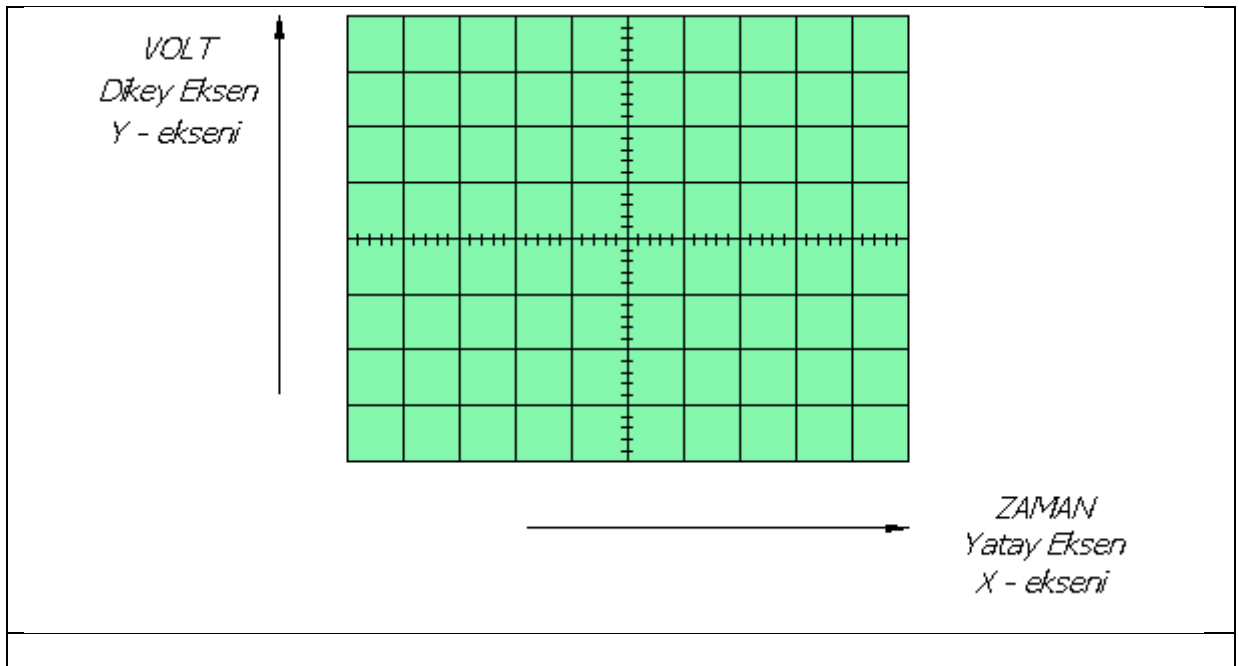
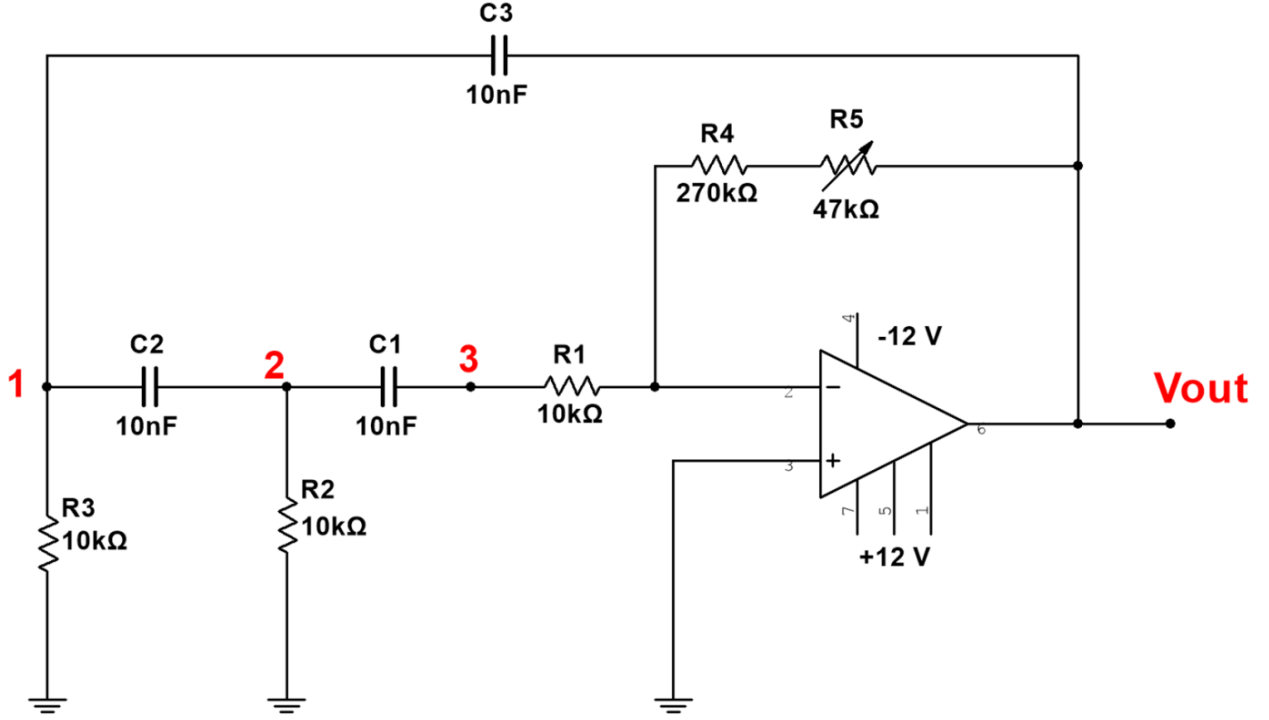


- 9) Bir üstteki devreye aşağıda şekilde görüldüğü gibi geri besleme oluşturunuz. Geri beslemenin devreye olan etkisini yorumlayınız.

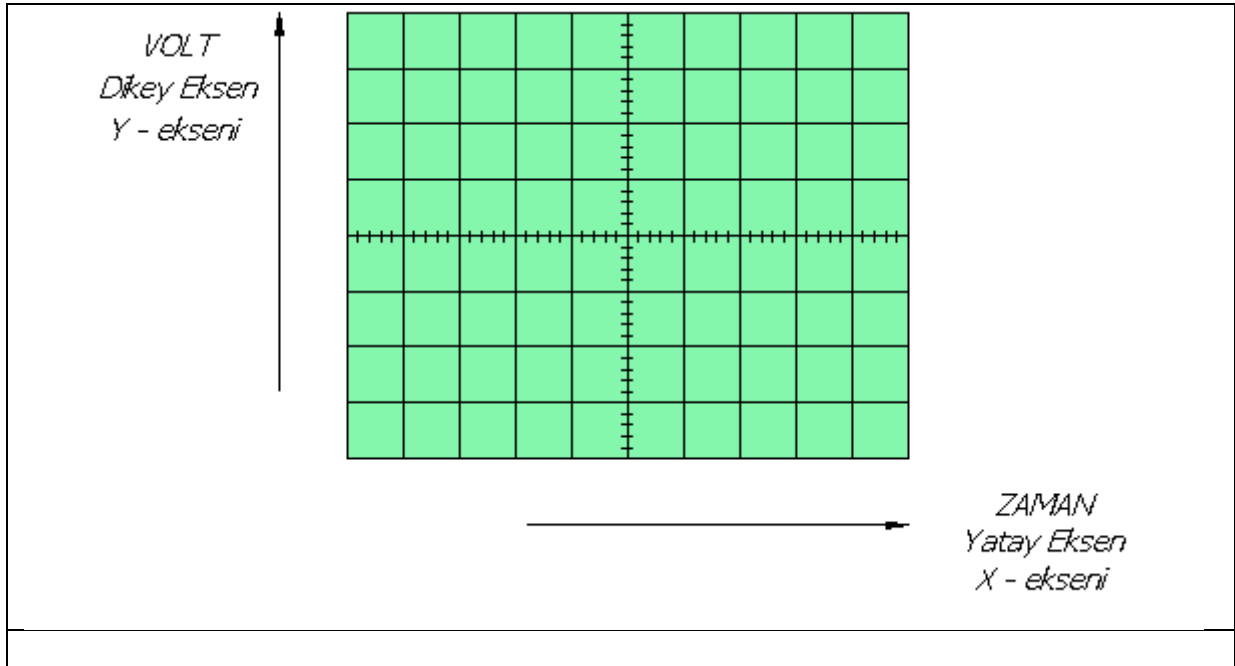


Deney Adımları:

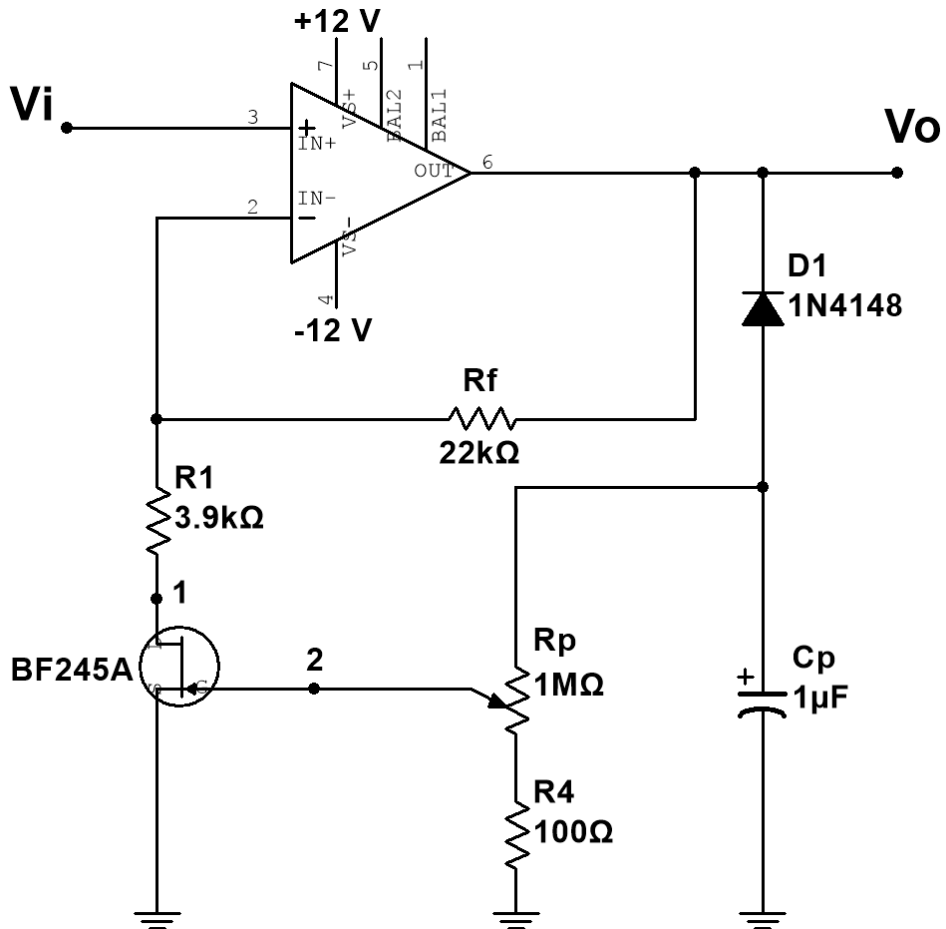
- 1) Aşağıdaki devreyi kurun ve potansiyometrenin değiştirerek devrenin osilasyon yapmasını sağlayın. (Bunu yaparken R^1 ile çıkış sinüs dalgasında minimum kırılma olacak şekilde ayar yapmaya çalışınız). Ayarı yaparken, sinüs işaretin zaman zaman yavaş yavaş söndüğünü veya kırılmanın arttığını gözleyiniz. Minimum kırılma durumunda 1,2 ve 3 numaralı düğümlerin dalga şekillerini ölçekli olarak çiziniz. Bulduğunuz sonuçları teorik sonuçlarla karşılaştırınız.

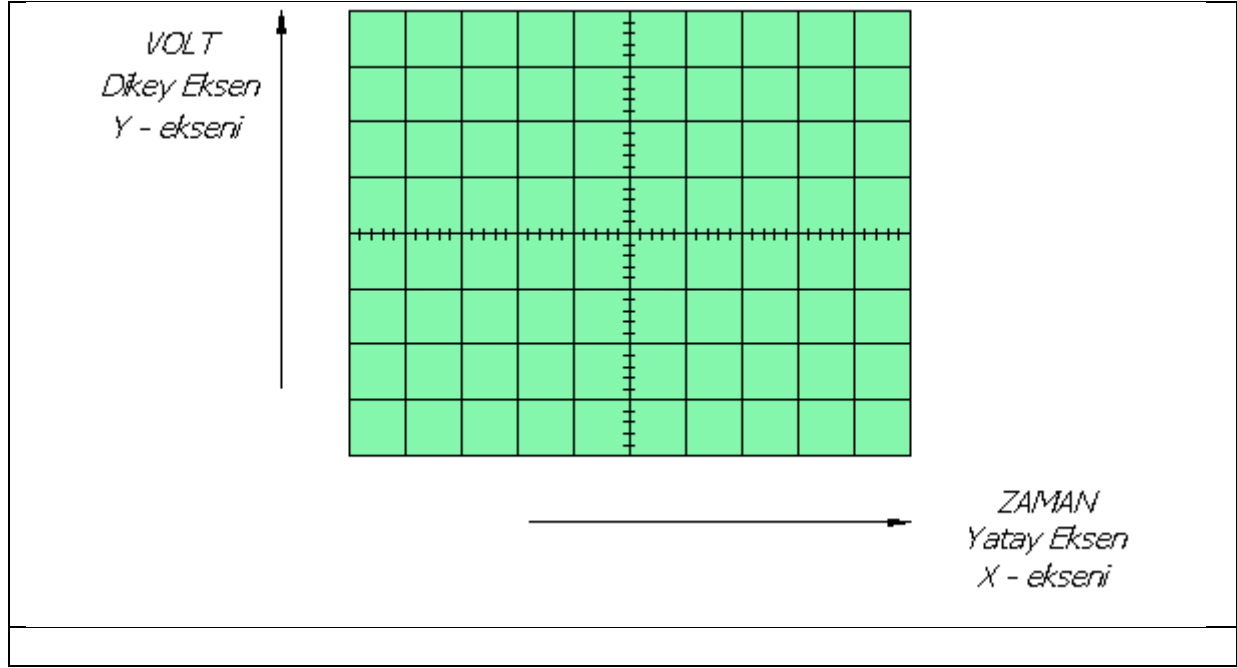


2) $C1 = C2 = C3 = 1 \text{ nF}$ için yaptıklarınızı tekrarlayınız.

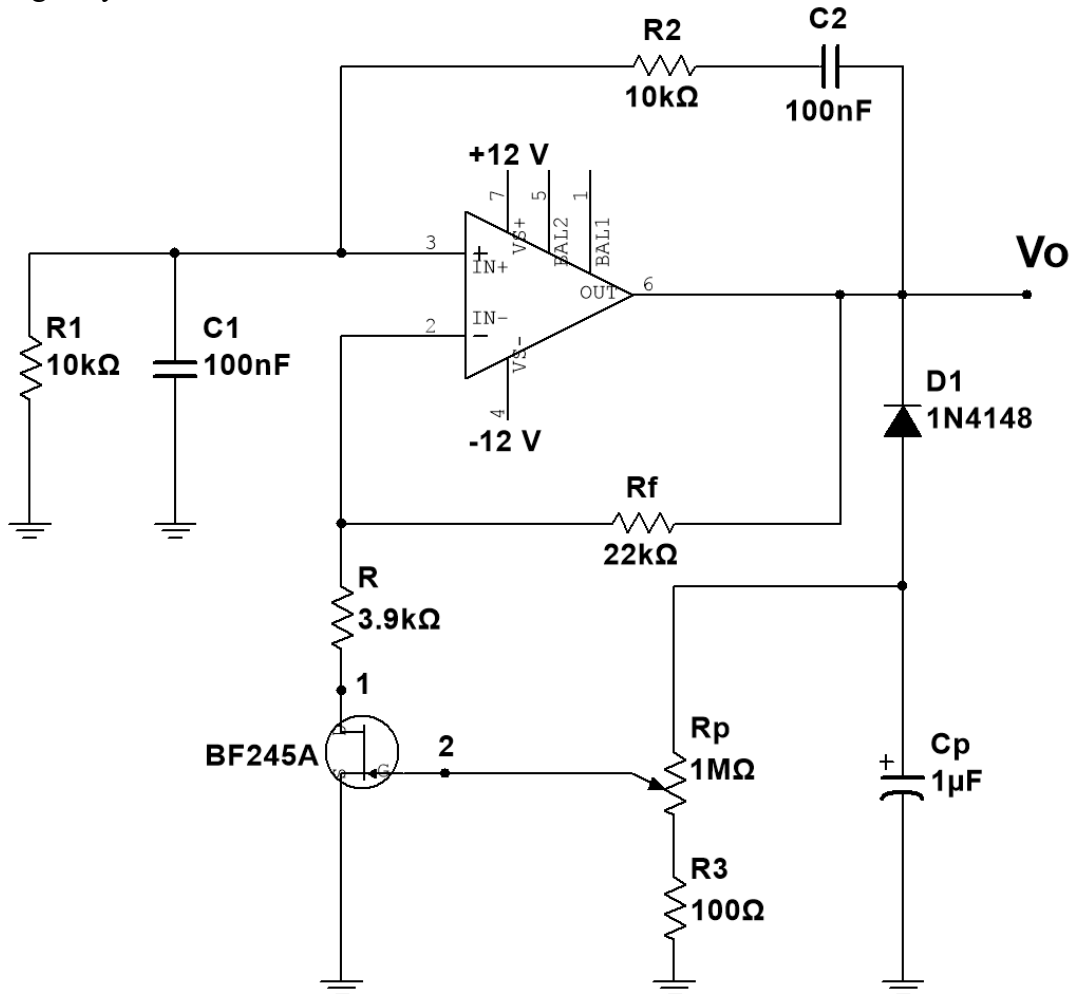


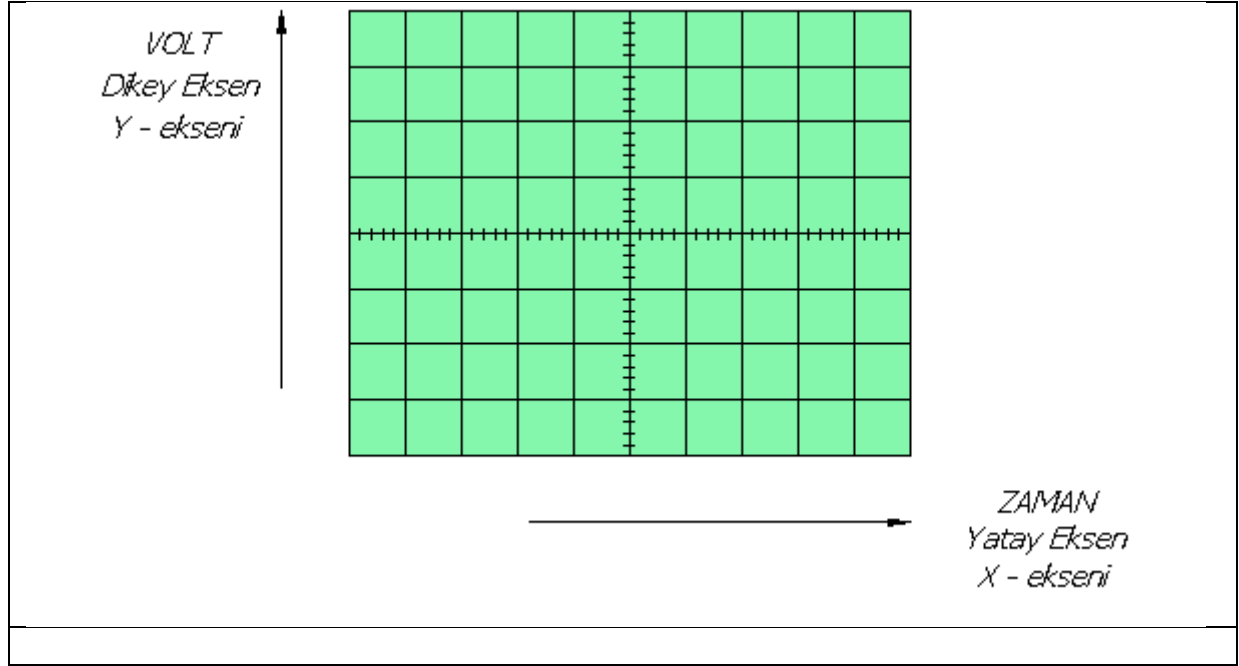
3) Aşağıdaki gerilim yükseltici devresini kurunuz. Girişe değişken işaret kaynağı bağlayarak farklı R_p direnç değerleri için devrenin gerilim kazancının giriş gerilimi V_i ile değişimini çıkarınız. Bu işlemleri gerçekleştirirken 1 ve 2 numaralı düğümlerin gerilim değerlerini de kaydediniz. Sonuçları yorumlayınız.





- 4) Aşağıdaki devreyi kurunuz. Devrenin osilasyon frekansını belirleyiniz. R_p değişken direncinin değişimi ile çıkış sinüs dalgasının genliğinin nasıl değiştiğini gözleyiniz. Bu işlemi gerçekleştirirken 1 ve 2 nolu düğümlerin gerilimlerinin de nasıl değiştiğini gözleyiniz.





5) $C1 = C2 = 47 \text{ nF}$ için aynı işlemleri tekrarlayınız ve sonuçları yorumlayınız.

