

DENEY FÖYÜ 3: Doğru Akım ve Gerilimin Ölçülmesi

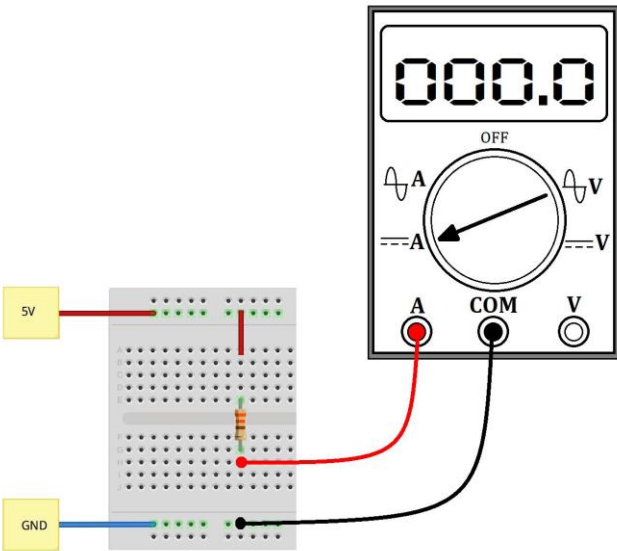
Deneyin Amacı:

Avometre ile doğru akım ve gerilimin ölçülmesi. Devrenin kollarından geçen akımları ve devre elemanlarının üzerine düşen gerilimleri analitik olarak hesaplayabilme ve deneysel olarak ölçebilme.

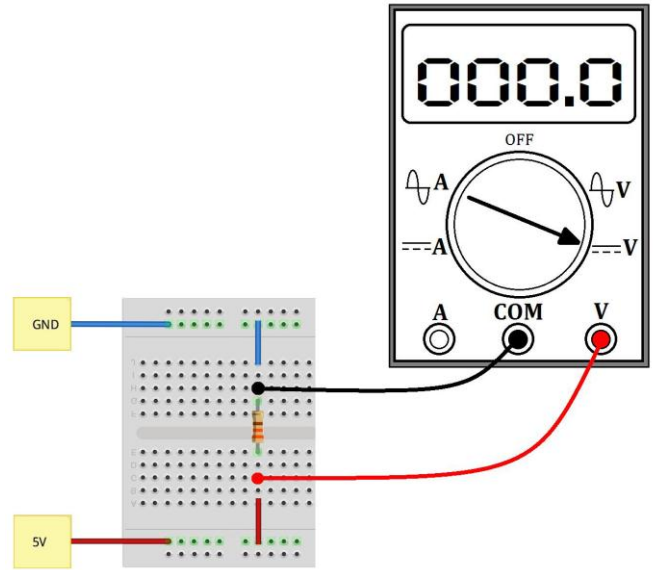
Deney Malzemeleri

5 Adet $1k\Omega$, 5 adet $10k\Omega$, 5 Adet $2k2\Omega$, 3 Adet 470Ω , 3 Adet 560Ω , 3 Adet 330Ω , 3 Adet 100Ω , 1 Adet potansiyometre($1k\Omega$), Bread board (devre deneme levhası), Ölçü Aleti (Multimetre veya AVO metre), Ölçü aletinize uygun yedek sigorta, Karga burun-Yan keski, Zil teli (2 m.)

Uyarı: bu deneyde ön hazırlık çalışması olarak deneysel ölçümler haricindeki tüm işlemler ve analitik hesaplamalar deney gelmeden önce yapılacaktır.



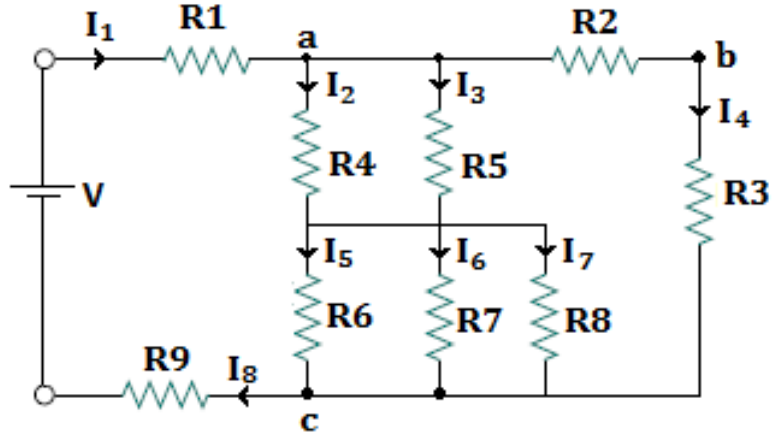
Ampermetrenin Bağlanması



Voltmetrenin Bağlanması

1-Aşağıda size verilen DC beslemeli, birbirine seri ve paralel dirençlerden oluşan devrede I akımlarını hesaplayınız. Her bir direnç üzerine düşen gerilimi hesaplayınız.

- $V=15\text{ V}$
 $R1=560\Omega$
 $R2=330\Omega$
 $R3=1\text{k}\Omega$
 $R4=2\text{k}\Omega$
 $R5=R6=2\text{k}\Omega$
 $R7=1\text{k}\Omega$
 $R8=1\text{k}\Omega$
 $R9=470\Omega$

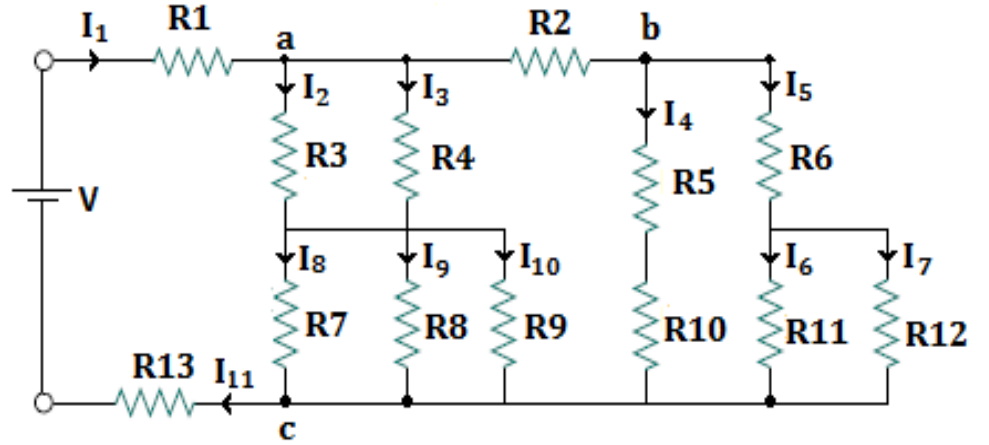


Devreyi breadboard üzerine kurarak devrenin eşdeğer direnci ölçünüz. Analitik sonuçlarınızla karşılaştırınız.

Ölçüm	Analitik Sonuç	Ölçüm Sonucu
I_1		
I_2		
I_3		
I_4		
I_5		
I_6		
I_7		
I_8		
V_{R1}		
V_{R2}		
V_{R3}		
V_{R4}		
V_{R5}		
V_{R6}		
V_{R7}		
V_{R8}		
V_{R9}		
V_{a-b}		
V_{b-c}		
V_{a-c}		

2-Aşağıda size verilen DC beslemeli, birbirine seri ve paralel dirençlerden oluşan devrede I akımlarını hesaplayınız. Her bir direnç üzerine düşen gerilimi hesaplayınız.

- $V=15\text{ V}$
 $R1=560\Omega$
 $R2=330\Omega$
 $R3=1\text{k}\Omega$
 $R4,5,6=2\text{k}2\Omega$
 $R7=1\text{k}\Omega$
 $R8=1\text{k}\Omega$
 $R9=470\Omega$
 $R10=470\Omega$
 $R11=1\text{k}\Omega$
 $R12=1\text{k}\Omega$
 $R13=560\Omega$



Devreyi breadboard üzerine kurarak devrenin eşdeğer direnci ölçünüz. Analitik sonuçlarınızla karşılaştırınız.

Ölçüm	Analitik Sonuç	Ölçüm Sonucu
I_1		
I_2		
I_3		
I_4		
I_5		
I_6		
I_7		
I_8		
I_9		
I_{10}		
I_{11}		
V_{R1}		
V_{R2}		
V_{R3}		
V_{R4}		
V_{R5}		
V_{R6}		
V_{R7}		
V_{R8}		
V_{R9}		
V_{R10}		
V_{R11}		
V_{R12}		
V_{R13}		
V_{b-c}		
V_{a-c}		