

Bölüm 13 FSK Modülatörleri.

13.1 AMAÇ

1. Frekans Kaydırmalı Anahtarlama (FSK) modülasyonunun çalışma prensibinin anlaşılması.
2. FSK işaretlerinin ölçülmesi.
3. LM566 kullanarak bir FSK modülatörünün gerçekleştirilmesi.

13.2 TEMEL KAVRAMLARIN İNCELENMESİ

Dijital iletimde kullanılan tekrarlayıcılar(repeaters), dijital işaretleri tekrar üretebilir ve gürültü girişimine karşı işaretin dayanıklılığını artırabilir. Kodlama tekniklerinin kullanımı ile de dijital işaretlerin hata ayıklanması ve doğrulanması sağlanabilir. Ancak dijital işaretler sık sık bozulmalara maruz kalabilirler çünkü yüksek frekans bileşenleri uzun mesafeli iletimlerde kolaylıkla zayıflayabilmektedirler. Bu dezavantajı iyileştirmek için özel bir işlem(modülasyon) gereklidir. Frekans kaydırmalı anahtarlama(FSK) modülasyonu bir çeşit FM modülasyonudur. Modüle edilecek işaret(Dijital işaret), çıkışta, önceden belirlenmiş iki frekans arasında kaydırılır. Genellikle bu frekanslar “mark” ve “space” olarak adlandırılır. Fig. 13-1’de dijital işaretler ve FSK arasındaki ilişki gösterilmiştir. f_1 FSK frekansı, high dijital giriş işaretine ve f_2 FSK frekansı, low dijital giriş işaretine karşılık gelmektedir.

FSK tekniği, teletype bilgi iletimlerinde sıkça kullanılan bir tekniktir. FSK standartları yıllardır gelişmektedir. Telsiz için, 2124Hz frekansı “mark” yada 1, 2975Hz frekansı ise “space” yada 0’ı göstermektedir.

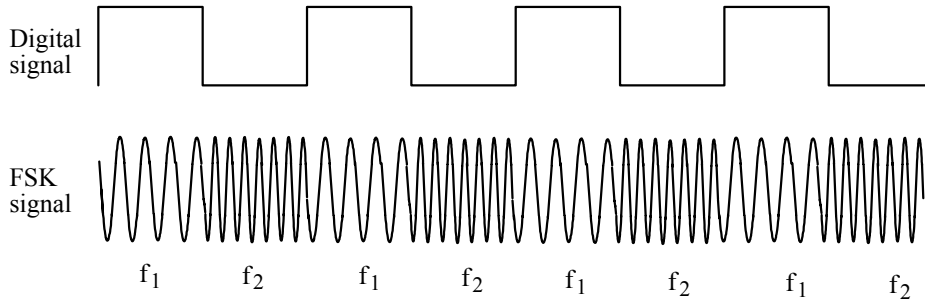


Fig. 13-1 Dijital ve FSK işaretler arasındaki ilişki.

Telefon ve iletim hatları üzerindeki data iletimi için, genellikle kullanılan frekanslar şunlardır;

Space = 1270Hz

Mark = 1070Hz

ve

Space = 2225Hz

Mark = 2025Hz

Dikkat edelim ki, FSK işaretlerin frekans farkı(gap) 200Hz'e eşittir.

FSK modülatörü, dijital işareti(kare dalga), giriş işaret seviyesine göre iki frekansa sahip bir analog işarete dönüştürmek için kullanılır. Bu deneyde, Space ve mark'ı göstermek için sırası ile 1070Hz ve 1270Hz frekanslarını kullanacağız. Gerilim kontrollü bir osilatör(VCO), bu iki frekansı kolaylıkla üretebilir. LM566 VCO kullanılarak gerçekleştirilen pratik bir FSK modülatörü Fig. 13-2'de gösterilmiştir. Böyle durumlarda, LM566'nın osilasyon frekansı şu şekilde bulunabilir;

$$f_o = \frac{2}{R_{10}C_5} \left(\frac{V_{cc} - V_{in}}{V_{cc}} \right)$$

V_{cc} , LM566'nın besleme girişi olan 8. pine uygulanan gerilimdir. V_{in} , 5. pine uygulanan VCO kontrol gerilimidir.

Eğer V_{cc} sabit ise R_{10} , C_5 ve V_{in} için uygun değerler belirlenir. Bu değerler, LM566 çıkışında 1072Hz ve 1272Hz f_o çıkış frekansları elde etmek için belirlenir. Pratikte, kullanılan LM566 VCO'nun limitleri aşağıdaki gibidir;

$$2k\Omega \leq R_{10} \leq 20k\Omega$$

$$0.75 \leq V_{in} \leq V_{cc}$$

$$f_o \leq 500kHz$$

$$10V \leq V_{cc} \leq 24V$$

1070Hz ve 1270Hz frekanslarını üretmek için, dijital giriş seviyeleri, örnek olarak TTL 0V ve 5V seviyeleri uygun gerilim seviyelerine çevrilmelidir. Ve daha sonra VCO girişine uygulanmalıdır. Seviye kaydırıcı (Q_1 ve Q_2) bu amacı sağlar. Q_1 bir NOT kapısı olarak davranır. Diğer bir deyişle, Q_1 girişi

5V(high) olduğu zaman, Q_1 çıkışı low seviyesine yani aşağı yukarı 0.2V seviyesine düşer. Bu, Q_2 'nin kesime girmesini sağlar. Eğer Q_1 girişi low(0V) ise, Q_1 kapalıdır(OFF) ve çıkışı high(5V) seviyesine yükselir ve böylelikle Q_2 iletme geçer. Q_2 kapalı ise(OFF), VCO'nun giriş gerilimi aşağıdaki gibi verilir;

$$V_1 = \frac{VR_2}{VR_2 + R_6} V_{cc}$$

VCO çıkış frekansında f_1 olur. Q_2 iletme geçtiği zaman, VCO giriş gerilimi aşağıdaki gibidir;

$$V_2 = \frac{VR_1 // VR_2}{(VR_1 // VR_2) + R_6} V_{cc}$$

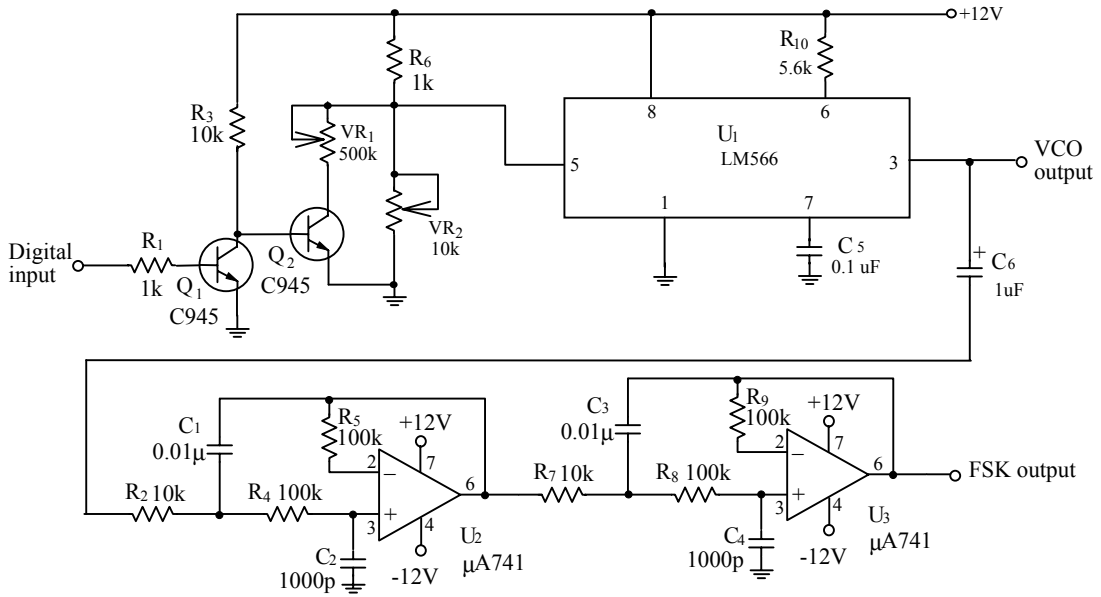


Fig. 13-2 FSK Modülâtör devresi.

Bu giriş gerilimine karşılık VCO çıkış frekansı f_2 olur. Bu nedenle çıkış frekansları $f_1=1270\text{Hz}$ ve $f_2=1070\text{Hz}$, VR_1 ve VR_2 değerleri dikkatli bir şekilde ayarlanarak elde edilir. U_2 ve U_3 , ikinci dereceden alçak geçiren filtrelerdir. Bu iki filtre kaskat bağlanarak dördüncü dereceden bir alçak geçiren filtre elde edilir. Bu filtre LM566 VCO çıkışındaki yüksek frekanslı harmonik bileşenlerini süzmek için kullanılır ve dolayısıyla FSK modüleli işaret elde edilmiş olunur.

Eğer yukarıda bahsedilen FSK modüleli işaret bir anten kullanılarak iletilmek istenirse, FSK işaretini RF frekansları bandına taşımak için bir mixer kullanmak gerekir.

13.3 GEREKLİ EKİPMANLAR

1. KL-92001 Modülü
2. KL-94003 Modülü
3. Osiloskop

13.4 DENEYLER VE KAYITLAR

Deney 13-1 FSK Modülatörü

- 1. FSK modülatör devresini KL-94003 modülü üzerine yerleştirin.
- 2. 5VDC gerilimi, dijital işaret girişine(I/P) bağlayın. Osiloskop kullanarak, LM566 çıkış(pin 3) frekansını gözlemleyin. 1070Hz frekansını elde etmek için VR2'yi ayarlayın. Sonucu Tablo 13-1'e kaydedin.
- 3. Osiloskop kullanarak, FSK çıkış işaretini gözlemleyin ve sonucu Tablo 13-1'e kaydedin.
- 4. Dijital işaret girişini(I/P) toprağa(0V) bağlayın. Osiloskop kullanarak, LM566 çıkış(pin 3) frekansını gözlemleyin. 1270Hz frekansını elde etmek için VR1'i ayarlayın. Sonucu Tablo 13-1'e kaydedin.
- 5. Osiloskop kullanarak, FSK çıkış işaretini gözlemleyin ve sonucu Tablo 13-1'e kaydedin.
- 6. İşaret üreticinin(signal generator) çıkışını TTL seviyesine frekansıda 200Hz olarak ayarlayın. Daha sonra işaret üreticinin çıkışını dijital işaret girişine(I/P) bağlayın. Osiloskop kullanarak, girişi, LM566 çıkışını(pin 3), ve FSK çıkış işaretlerini gözlemleyin ve Tablo 13-2'ye kaydedin.
- 7. İşaret üreticinin çıkış frekansını 5kHz olarak değiştirin. 6. adımı tekrarlayın.

Tablo 13-1

Giriş İşareti	LM566 (pin 3) Çıkış Dalga Şekli	FSK Çıkış Dalga Şekli
0V		
5V		

Tablo 13-2

Giriş Frekansı	200 Hz	5 kHz
Giriş Dalga Şekli		
LM566 (pin 3) Çıkış Dalga Şekli		
FSK Çıkış Dalga Şekli		

13.4 SORULAR

1. Q1, Q2 ve LM566'nin çalışma biçimlerini tanımlayınız.
2. VR1 ve VR2'nin görevlerini tanımlayınız.
3. Eğer giriş frekansı FSK frekansından daha yüksek ise, FSK modülatörü normal olarak çalışır mı?