

# LOJİK DEVRELER-I

## I. HAFTA DENEY FÖYÜ

### VE, VEYA, DEĞİL Kapılarının Çalışma Prensiplerinin Kavranması

**Deneyin Amacı:** VE, VEYA, DEĞİL kapı entegrelerinin iç yapılarının incelenmesi, gelen durumlara göre çıkış değerlerinin saptanması ve sadeleştirilmiş devrelerin kapılar kullanılarak board üzerine kurulup çalıştırılması.

#### **Kurulacak Devre**

Girişler			Çıkış
A	B	C	F
0	0	0	1
0	0	1	1
0	1	0	1
0	1	1	1
1	0	0	0
1	0	1	0
1	1	0	0
1	1	1	1

#### **Malzemeler:**

- 1 Adet 7404 DEĞİL Entegresi
- 1 Adet 7408 VE Entegresi
- 1 Adet 7432 VEYA Entegresi
- 3 Adet İki Konumlu Anahtar
- 1 Adet Board
- Besleme için Adaptör (5 Volt)
- 1 Adet LED
- 1 Adet 330 Ohm veya 1K Direnç
- Yeterli Miktarda Atlama Teli (Tel kesmek için Yankeski vb. alet)

## Teorik Bilgi:

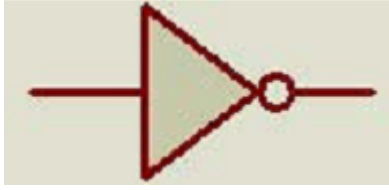
Mantık kapıları ikilik sayı sisteminde 0 ve 1 olmak üzere iki farklı durumda çalışmaktadır. İkilik sistemde '0' 0 volt, '1' ise 5 volta karşılık gelmektedir. Elektronik devrelerde en temelde mantık kapıları bulunur. İşlemlerin çoğu bu mantık kapıları üzerinden gerçekleştirilir. Sırasıyla en temel üç mantık kapısı anlatılacaktır.

## **Kısaltmalar**

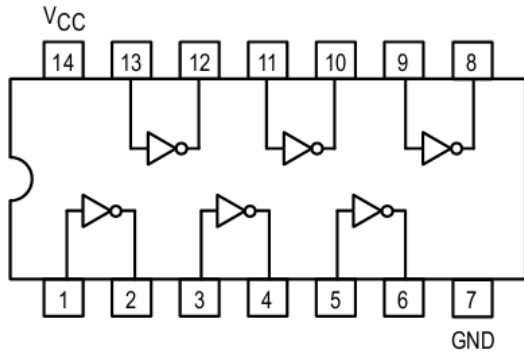
Vcc = 5V Besleme Ucu

GND = Toprak (Besleme Kaynağı Eksi Ucu)

### **1. Değil Kapısı**



DEĞİL kapısı en yaygın olarak yanda görüldüğü şekliyle ifade edilir. Çalışma mantığı girişe gelen değerlerin tersini çıkışa verir. Yani '0' değerini '1', '1' değerini '0' olarak çıkışa gönderir. Piyasada en çok bulunan DEĞİL entegresi 7404 entegresidir. Biz uygulamamızda DEĞİL işlemi için bu entegreyi kullanacağız.



7404 entegresinin iç yapısı yanda görülmektedir. Şekilden de anlaşıldığı gibi içinde altı adet DEĞİL kapısı mevcuttur. Uygulamamızda istediğimiz kapıyı kullanabiliriz.

Doğruluk tablosuna aşağıdaki tablodan bakılabilir.

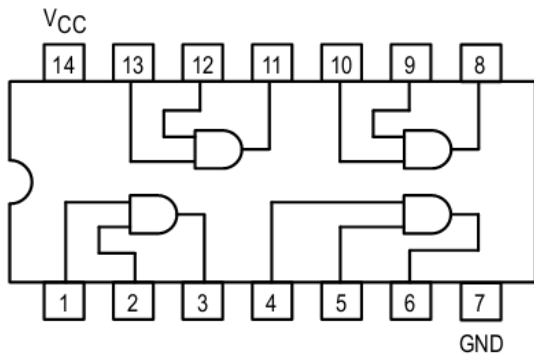
Giriş	Çıkış
A	F
0	1
1	0

## 2. VE Kapısı



VE kapısı en yaygın olarak yanda görüldüğü şekliyle ifade edilir. İki ya da daha fazla girişten meydana gelebilir. Çalışma mantığı ise girişlerin tümü lojik '1' iken çıkış '1' olur, aksi tüm durumlarda çıkış lojik '0' değerindedir.

Piyasada en çok bulunan iki girişli içinde dört adet VE kapısı bulunan 7408 entegresidir. İçinde ikiden fazla VE kapısı bulunduran entegrelerde mevcuttur. Biz uygulamalarımızda VE işlemi için bu entegreyi kullanacağız.



7408 entegresinin içyapısı yanda görülmektedir. Şekilden de anlaşıldığı gibi içinde dört adet VE kapısı mevcuttur.

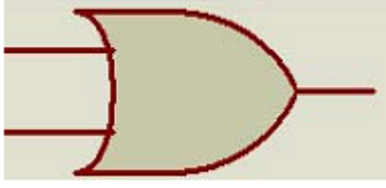
Uygulamalarımızda

istediğimiz kapıyı kullanabiliriz.

Doğruluk tablosuna aşağıdaki tablodan bakılabilir.

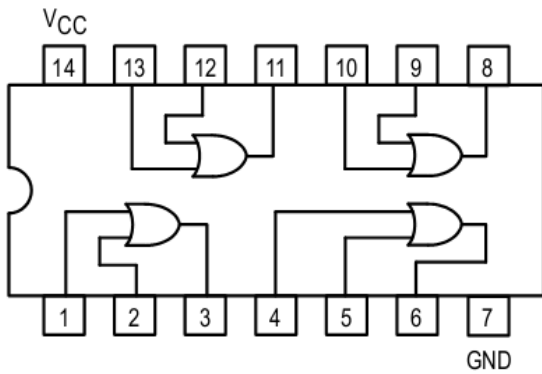
Girişler		Çıkış
A	B	F
0	0	0
0	1	0
1	0	0
1	1	1

### 3. Veya Kapısı



VEYA kapısı en yaygın olarak yanda görüldüğü şekliyle ifade edilir. İki ya da daha fazla girişten meydana gelebilir. Çalışma mantığı ise girişlerden herhangi biri lojik '1' iken çıkış '1' olur, aksi

durumlarda yani girişlerin tümü lojik '0' iken çıkış lojik '0' değerindedir. Piyasada en çok bulunan iki girişli içinde dört adet VEYA kapısı bulunan 7432 entegresidir. İçinde ikiden fazla VEYA kapısı bulunduran entegrelerde mevcuttur. Biz uygulamamızda VEYA işlemi için bu entegreyi kullanacağız.



7432 entegresinin içyapısı yanda görülmektedir. Şekilden de anlaşıldığı gibi içinde dört adet VEYA kapısı mevcuttur.

Uygulamamızda

istediğimiz kapıyı kullanabiliriz.

Doğruluk tablosuna aşağıdaki tablodan bakılabilir.

Girişler		Çıkış
A	B	F
0	0	0
0	1	1
1	0	1
1	1	1