

DENEY NO 4 DOLUP BOŞALMALI OSİLATÖRLER

Dolup –Boşalmalı osilatörler genellikle kare, üçgen ve testere dişi dalga şekilleri üreten osilatörlerdir. Bu tür osilatörlerin çalışma mantığı bir önceki bölümde incelenmiş olan sinüs osilatörlerin çalışma mantığından farklıdır. Bu nedenle bu konu ile ilgili yapılan incelemeler de sinüs osilatörlerin incelenmesine göre farklı yapılır.

Çalışma ilkesi bir kondansatörün dolup boşalmasına dayanan osilatör devrelerine dolup-boşalmalı osilatörler denir. Bu tür devrelerde kullanılan aktif eleman çoğunlukla Schmitt tetikleme devresidir.

Deneyin Amacı: Osilatör çeşitlerinden sinüs, kare ve üçgen dalga osilatörlerinin çalışma mantığının anlaşılması ve kavranması, uygulamalarının yapılması.

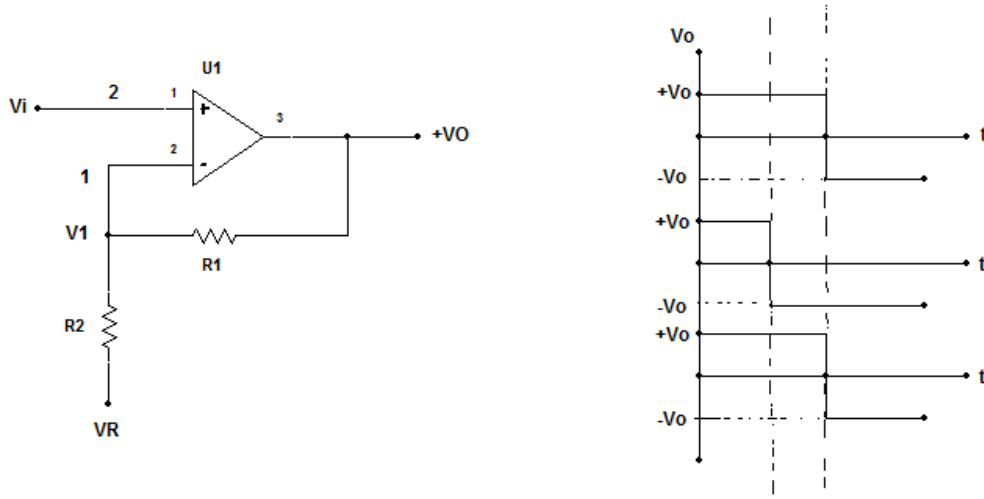
Kullanılacak Materyaller:

10k Ω x 2	100k Ω x 2	100nF	10nF	LF351 x 2
------------------	-------------------	-------	------	-----------

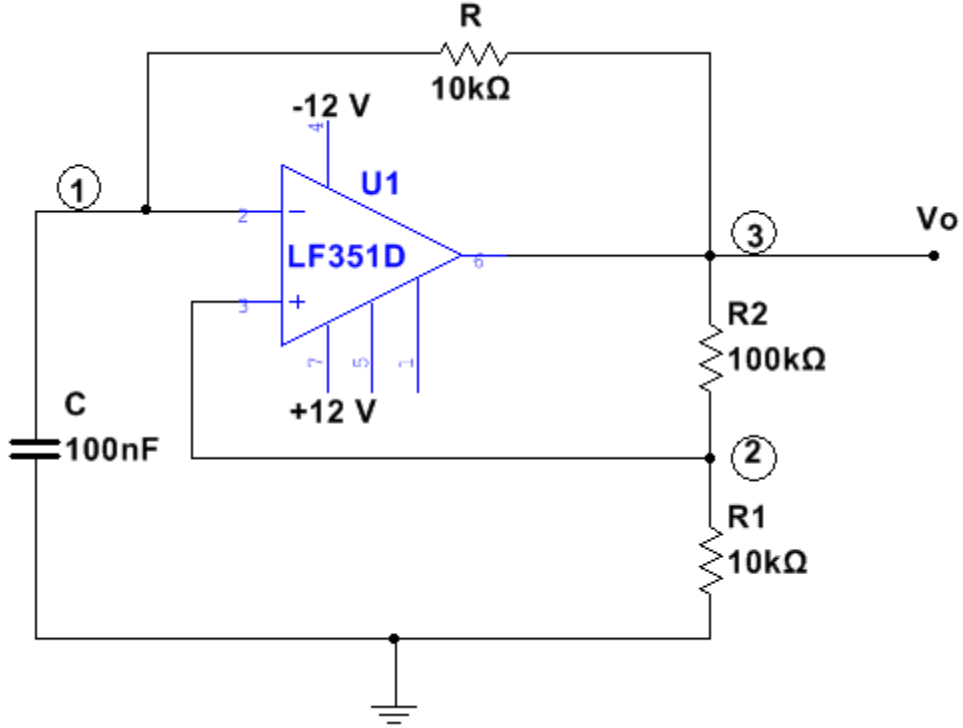
Not: Malzemelerinizin yanma ihtimallerine karşın yedeklerini alınız.

Ön Hazırlık:

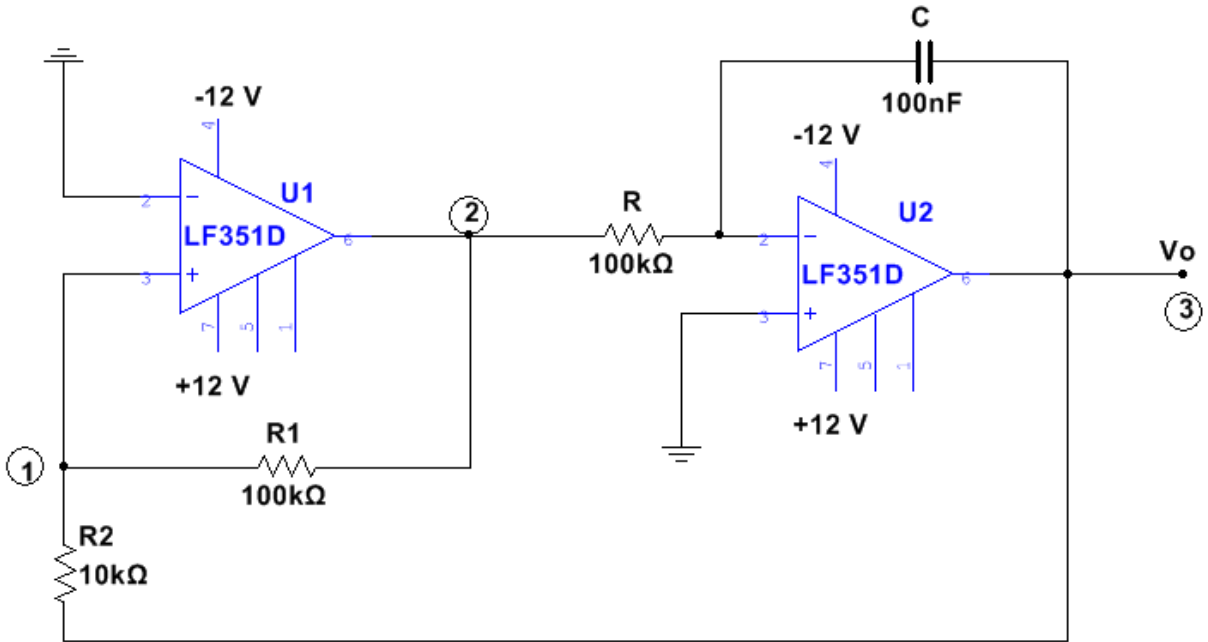
- 1) LF-351'in bacak bağlantıları, kazancı ve besleme gerilimlerini kataloğundan okuyup not alınız.
- 2) Schmitt tetikleme devresi nedir? Blok diyagramını ve devre şemasını çıkarınız. Matematiksel eşitliklerini not alınız.
- 3) Aşağıdaki devreyi bir simülasyon programında kurup simülasyonlarını yapınız. V1, V2, Vo ve (V1-V2) gerilimlerini gözlemleyiniz. Matematiksel ifadesini yapınız.



4) RC dolup boşalmalı kare dalga osilatörü nedir? Açıklayınız. Devre şemasını çiziniz. Aşağıdaki devreyi bir simülasyon programında kurup simülasyonlarını yapınız. 1, 2 ve 3 nolu düğümlerin gerilimlerinin dalga şekillerini osiloskop ile gözleyiniz

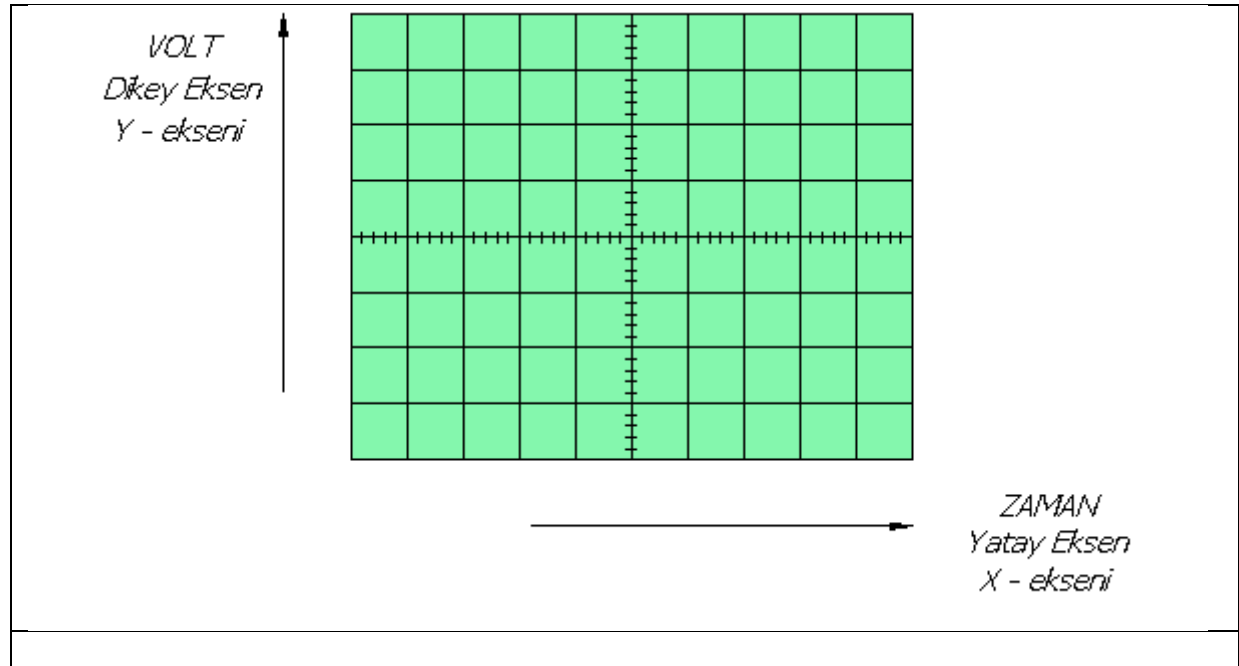
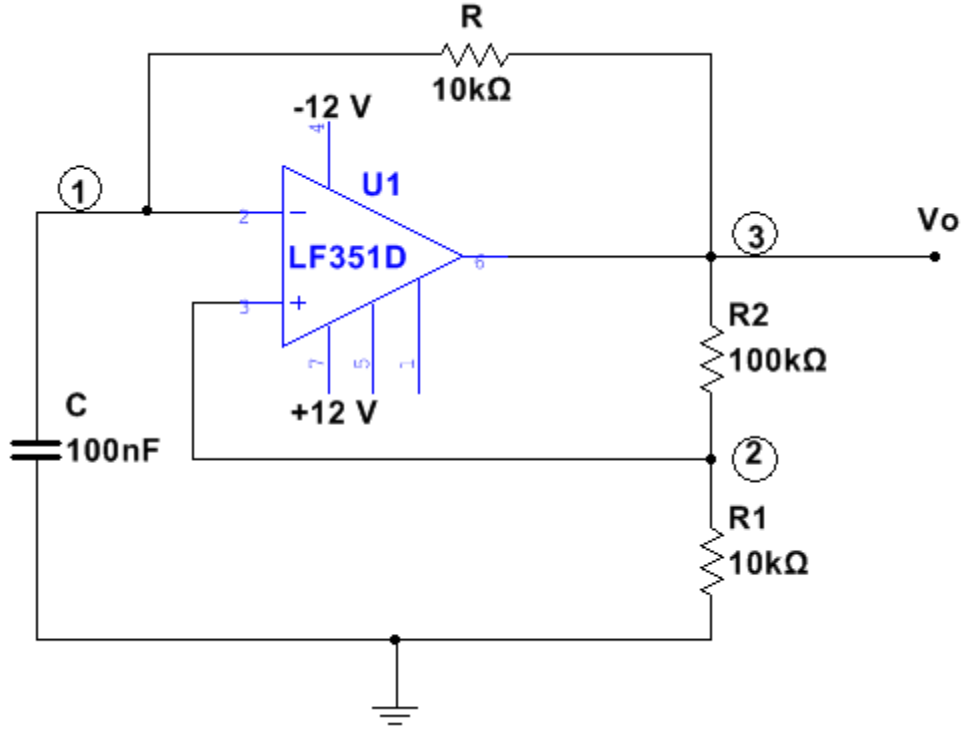


5) Üçgen dalga osilatörü devre şemasını çiziniz. Çalışma mantığı üzerinde durunuz. Devreyi bir simülasyon programında kurup simülasyonlarını yapınız. 1, 2 ve 3 nolu düğümlerin gerilimlerinin dalga şekillerini osiloskop ile gözleyiniz

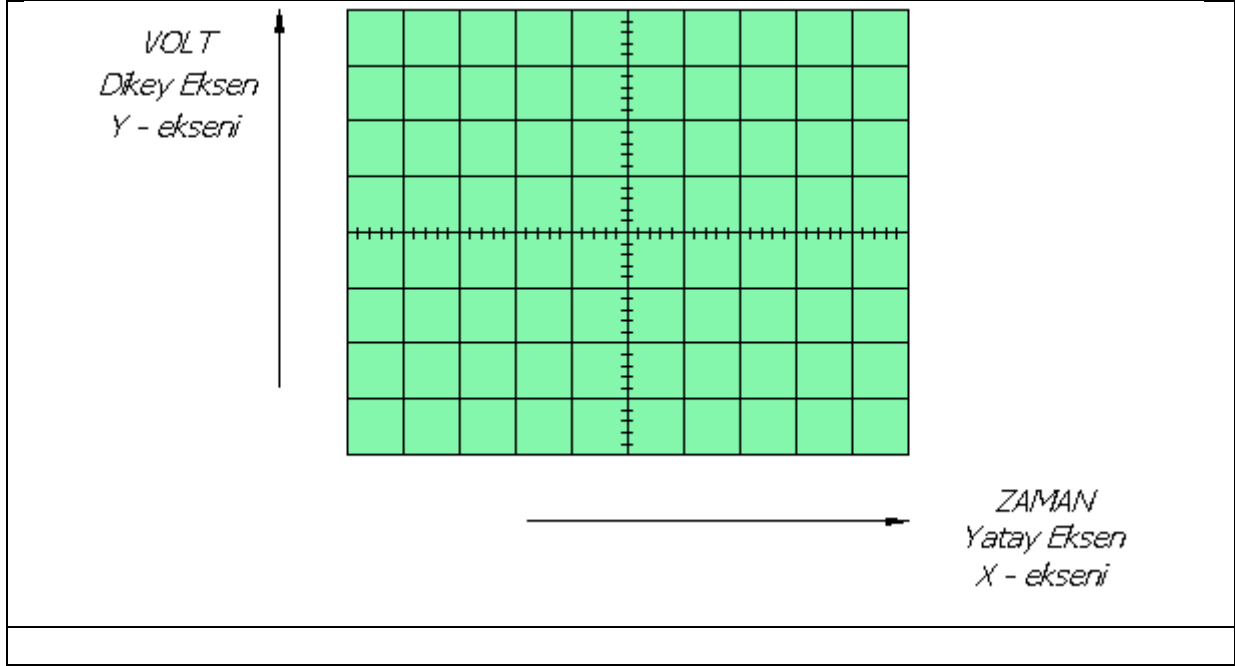


Deney Adımları:

- 1) Aşağıdaki devreyi kurunuz. Devrenin salınım frekansını ölçünüz. Teorik olarak hesapladığınız sonuç ile karşılaştırınız. Arada fark varsa nedenini araştırınız. 1, 2 ve 3 nolu düğümlerin gerilimlerinin dalga şekillerini ölçekli olarak defterinize çiziniz.

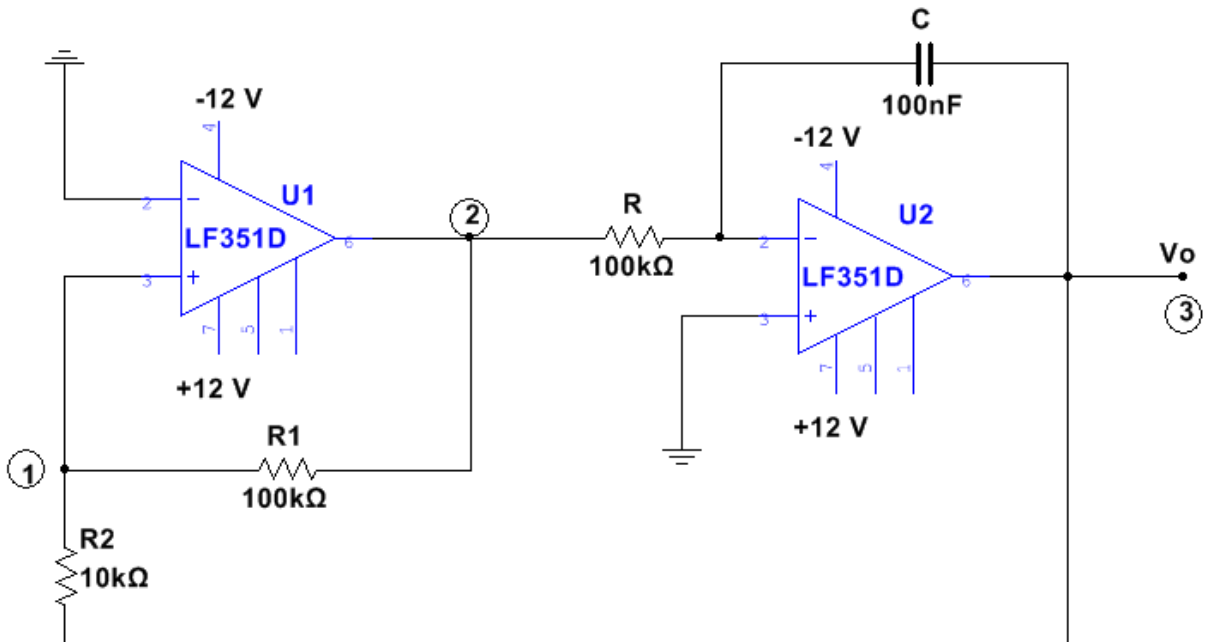


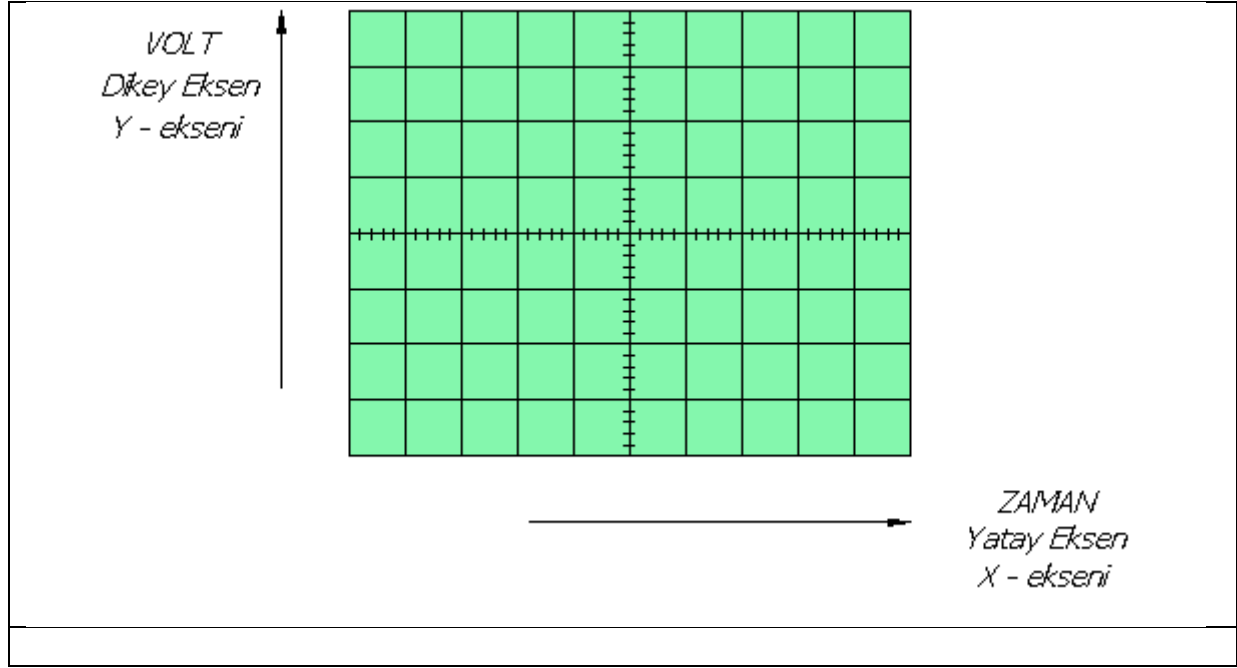
2) C kapasitesinin deęerini daha da kk (10nF) seerek ıkıř dalga řeklindeki bozulmayı gzleyiniz. Ayrıca 1, 2 ve 3 nolu dęmlerin gerilimlerinin dalga řekillerini lekli olarak defterinize iziniz.



3) Ařaęıdaki devreyi kurunuz. Devrenin salınım frekansını lnz. Teorik sonu ile arada fark olup olmadıęını kontrol ediniz. Fark varsa nedenini arařtırınız. 1, 2 ve 3 nolu dęmlerin gerilimlerinin dalga řekillerini lekli olarak iziniz

Teorik hesap iin $f = \frac{R_1}{4.R.R_2.C}$ eřitlięinden faydalanınız.





4) $C=10\text{ nF}$ için yapılanları tekrarlayınız.

