

# DENEY FÖYÜ 1: Direnç Ölçme ve Devre Kurma

**Deneyin Amacı:** Elektrik Elektronik'in temel bileşeni olan direnç ile ilgili temel bilgileri edinme, dirençlerin renk kodlarını öğrenme ve dirençlerin breadboard üzerine seri, paralel ve karışık olarak bağlanması durumunda eşdeğer direnci analitik ve deneysel hesaplayabilme.

## Deney Malzemeleri

5 Adet 1k $\Omega$ , 5 adet 10k $\Omega$ , 5 Adet 2k2 $\Omega$ , 5 Adet 4k7 $\Omega$ , 5 Adet 5k6 $\Omega$ ,  
1 Adet potansiyometre (10k $\Omega$ ), Bread board (devre kurma levhası),  
Ölçü Aleti (Multimetre veya AVO metre), Karga burun-Yan keski, Zil teli (2 m.)

**Uyarı:** Bu deneyde ön hazırlık çalışması olarak deneysel ölçümler haricindeki tüm işlemler ve analitik hesaplamalar deneyde gelmeden önce yapılacaktır.

## 1. DİRENÇ ÖLÇME

### 1.1. Direnç ve İletken

En basit ifade ile direnç elektrik akımına karşı gösterilen zorluk olarak ifade edilebilir. Direnci teknik olarak tanımlayacak olursak: 1 mm<sup>2</sup> kesitinde, 106,3 cm boyunda cıva silindirin 0°C' deki direncine 1 ohm ( $\Omega$ ) denir. Bir elektrik devresine gerilim uygulandığında, alıcıdan akım geçmektedir. Geçen akımı sınırlayan etken ise alıcının direncidir. Buradan şu sonuca varabiliriz. Eğer iletkenin direnci fazla ise geçen akım miktarı az, iletkenin direnci az ise geçen akım miktarı fazladır. Direnç birimlerinin ast katları pek kullanılmamakta olup ohm ve üst katları kullanılmaktadır. Bunlar:

**Ohm ( $\Omega$ ) < Kiloohm (k  $\Omega$ ) < Megaohm (M  $\Omega$ ) < Gigaohm (G  $\Omega$ )**

### 1.2. İletken Direncini Etkileyen Faktörler

Bir iletkenin direnci "**R**" (ohm), iletkenin boyu "**l**" (metre), kesiti "**S**" (mm<sup>2</sup>) ve iletkenin yapıldığı malzemenin öz direnci olan " **$\rho$** " ( $\Omega \cdot \text{mm}^2/\text{m}$ ) ya bağlıdır. Direncin, boy kesit ve öz dirençle arasındaki bağıntıyı veren formül:

$$R = \frac{\rho \cdot l}{S}$$

R: İletken direnci, ohm ( $\Omega$ )

l: İletkenin boyu, metre (m)

S: İletkenin kesiti (mm<sup>2</sup>)

$\rho$ : iletkenin yapıldığı malzemenin öz direnci ( $\Omega \cdot \text{mm}^2/\text{m}$ )

**Özdirenç:** Birim uzunluk (1 metre) ve birim kesitteki (1mm<sup>2</sup>) iletkenin direncine özdirenç denir. Özdirenç " **$\rho$** " ile gösterilir.

**Öziletkenlik:** Özdirençin tersine öziletkenlik denir.

İletkenin boyu uzadıkça direnci de artar, boyu kısaldıkça direnci azalır. Özetle boy ile direnç doğru orantılıdır.

İletkenin kesiti artıkça direnci azalır, kesit azaldıkça direnç artar. Özetle kesit ile direnç ters orantılıdır.

Özdirenç iletkenin iletkenlik kalitesini gösterir. İletkenin yapıldığı metalin özdirenç değeri küçük ise direnç küçük, özdirenç değeri büyük ise direnç değeri büyüktür. Özetle özdirenç ile direnç doğru orantılıdır.

**Tablo 1: Bazı iletkenlerin özdirenç ve öziletkenlikleri**

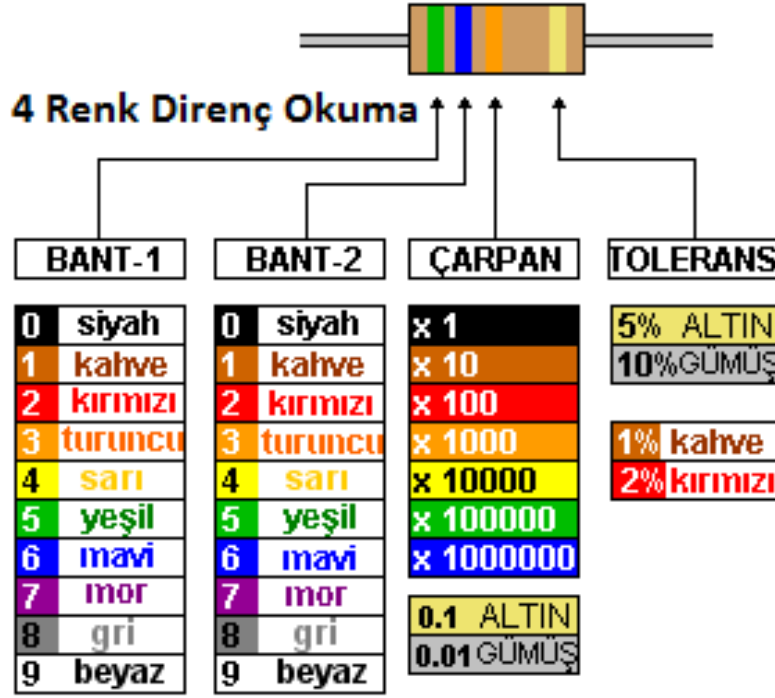
| İLETKEN CİNSİ | ÖZDİRENÇ ( $\rho$ ) $\Omega \cdot \text{mm}^2/\text{m}$ | ÖZİLETKENLİK ( $1/\rho$ ) $\text{m}/\Omega \cdot \text{mm}^2$ |
|---------------|---|---|
| BAKIR         | 0,0178  | 56  |
| ALÜMİNYUM     | 0,0285  | 35  |
| KROM-NİKEL    | 1,1   | 0.91  |
| GÜMÜŞ         | 0.016   | 62,5  |
| ÇİNKO         | 0,063   | 16  |

### Problem 1

**0,20 mm<sup>2</sup> kalınlıkta 100 metre uzunlukta bir telin Tablo 1'deki malzemeler için direncini hesaplayınız.**

### 1.3. Direnç Değerinin, Direncin Üzerindeki Renkler Yardımıyla Belirlenmesi

Dirençlerin üzerinde görüldüğü gibi birkaç banttıan oluşıan renkler vardır. Karbon dirençler genellikle 4 renkli olmak üzere, 5 renklileri de vardır. Dirençler üzerindeki her rengin sayısal bir karşılığı vardır. Her rengin hangi sayıyı simgelediğini Şekil 1'den görebilir ve kolayca direncin değerini hesaplayabiliriz.



Şekil 1 Dirençler üzerindeki renklerin anlamları

Şekil 1'de görüldüğü gibi renklere ait sayı değerleri Siyah = 0, Kahverengi = 1, Kırmızı = 2, Turuncu = 3, Sarı = 4, Yeşil = 5, Mavi = 6, Mor = 7, Gri = 8, Beyaz = 9'dur.

İlk iki sıradaki renkler, katsayı olarak direnç değerinin en üst iki basamağını ifade eder

3. Sıradaki renk çarpan olarak adlandırılır. Bu renk normal katsayı olarak hesaba katılmaz. Direnç hesaplanırken çarpanın renginin sayı değeri kadar ilk iki rakamın yanına "sıfır" yazılır. Bu şekilde direncin ohm cinsinden değeri belirlenir.

Bunlara ek olarak 4. sıradaki renk toleransı ifade eder. Bu tolerans renklerinin değerleri de altın %5, gümüş %10, kahverengi %1 ve kırmızı da %2 oranında direnç değerinde hata olabileceğini gösterir.

Örneğin üzerinde sırasıyla yeşil mavi turuncu ve gümüş renkleri bulunan direncin değerini hesaplayalım:

İlk iki rakam katsayı (5 ve 6) değeri 56

Üçüncü rakam çarpan (değeri 3) 56'nın yanına üç sıfır

Direncin değeri 56 000Ω

Tolerans değeri %10 olduğuna göre direncimiz  $\pm 5600 \Omega$ 'luk hata olabileceği anlamına gelir.

Bu durumda direnç değeri 50 400Ω ile 61 600 Ω arasında bir değer olacaktır.

### Problem 2

Tablo 2'de verilen renk değerlerine göre dirençlerin okunan değerlerini ve toleranslarına göre alabileceği minimum ve maksimum değerleri hesaplayınız.

Tablo 2 Renklerine göre dirençler ve alabileceği değerler

| 1. Renk    | 2. Renk | 3. Renk    | 4. Renk    | Direncin Okunan Değeri | Direncin Minimum Değeri | Direncin Maksimum Değeri |
|------------|---------|------------|------------|------------------------|-------------------------|--------------------------|
| Kahverengi | Siyah   | Sarı       | Gümüş      |                        |                         |                          |
| Yeşil      | Mor     | Kırmızı    | Altın      |                        |                         |                          |
| Sarı       | Mavi    | Turuncu    | Kırmızı    |                        |                         |                          |
| Kahverengi | Mor     | Mavi       | Gümüş      |                        |                         |                          |
| Kırmızı    | Kırmızı | Kahverengi | Gümüş      |                        |                         |                          |
| Beyaz      | Siyah   | Sarı       | Kahverengi |                        |                         |                          |

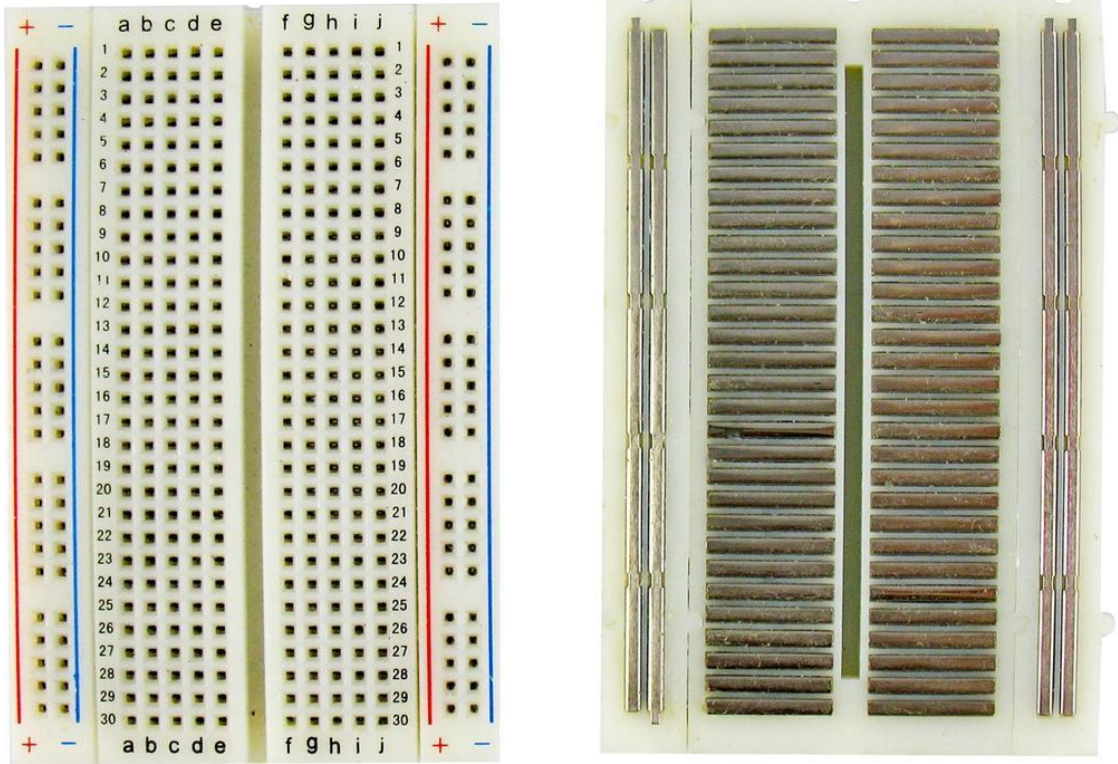
### Problem 3

Aşağıdaki değerleri verilen dirençlerin üzerinde olabilecek renkleri tahmin edip Tablo 3'e yazınız.

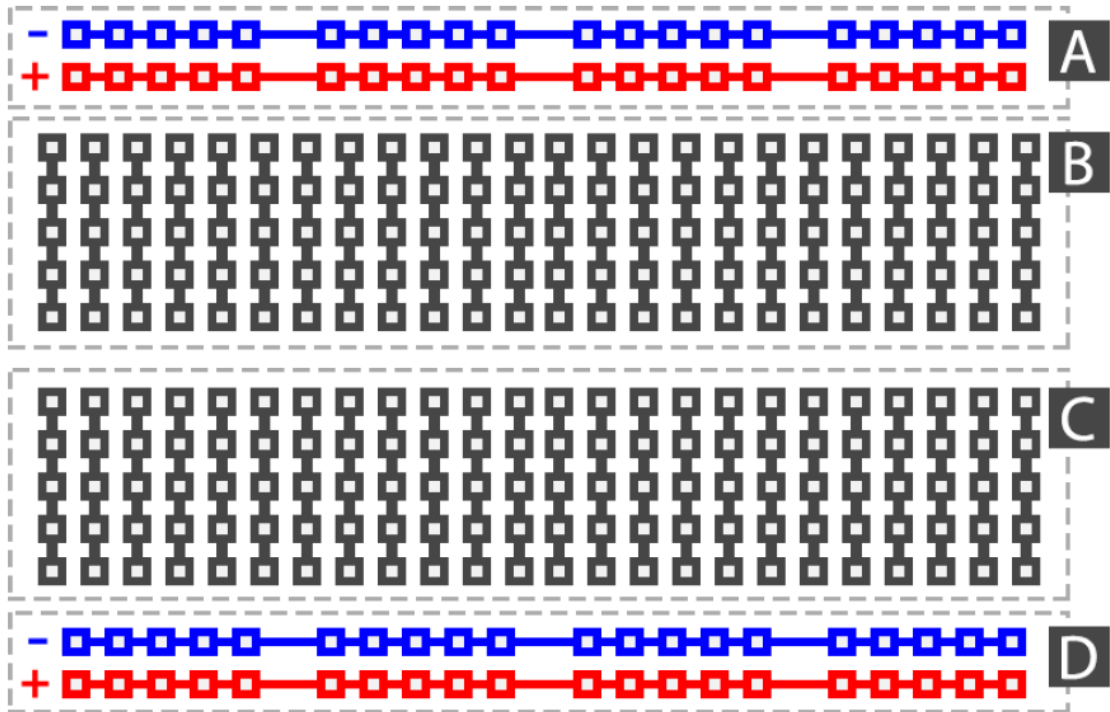
Tablo 3: Bazı iletkenlerin sayısal değerlerine göre renkleri

| Direnç Değeri $\Omega$ | Tolerans | 1. Renk | 2. Renk | 3. Renk | 4. Renk |
|------------------------|----------|---------|---------|---------|---------|
| 1 k                    | % 10     |         |         |         |         |
| 820                    | % 1      |         |         |         |         |
| 1k8                    | % 10     |         |         |         |         |
| 560 k                  | % 5      |         |         |         |         |
| 2.2 M                  | % 2      |         |         |         |         |

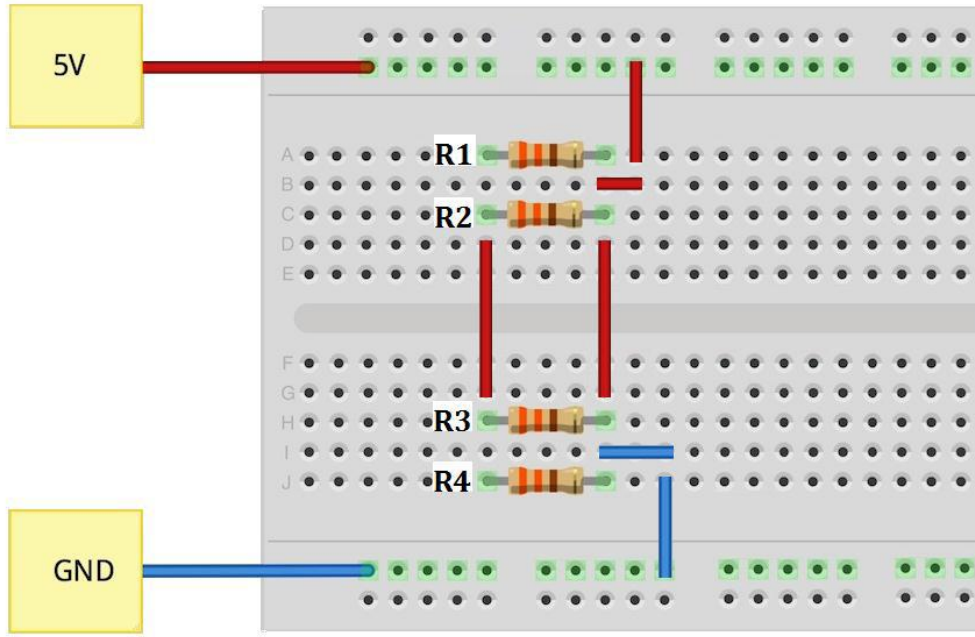
## Breadboard



Şekil 2.1. Breadboardın görünümü ve içyapısı

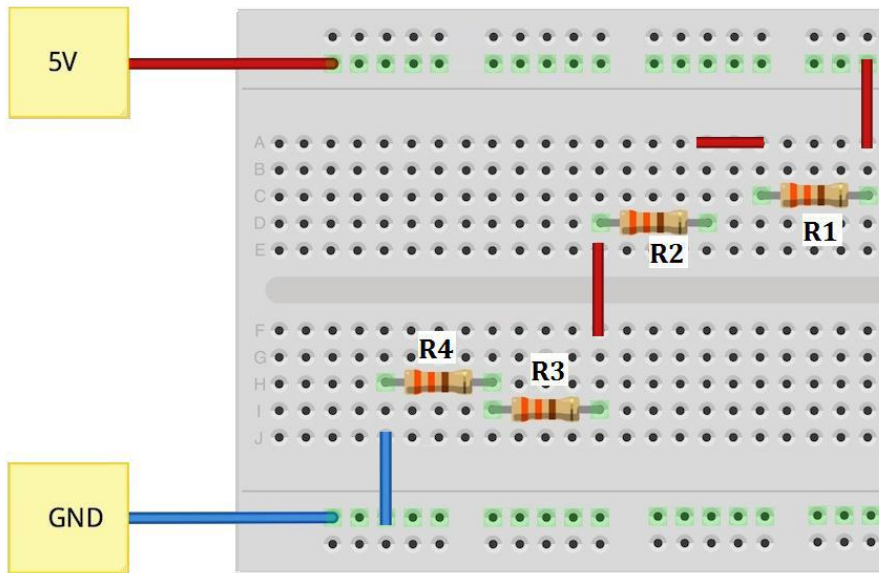


Şekil 2.2. Breadboardın Şeması



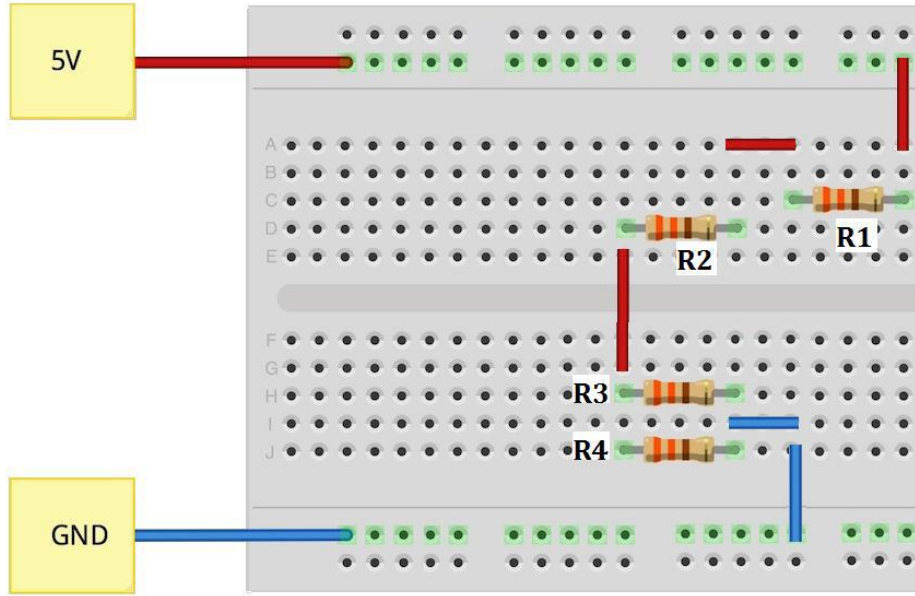
Şekil 3 Paralel bağlama

Şekil 3'te breadboard üzerinde 4 direnç gösterilmiştir. R1 ve R2 dirençleri ilk kısımda kendi aralarında paralel bağlanmıştır. İkinci kısımda R3 ve R4 dirençleri kendi aralarında paralel bağlanmıştır. Paralel bağlı bu dirençler teller ile birleştirilmiştir. Şekil 3'te birbirine paralel bağlı 4 direnç gösterilmiştir.



Şekil 4 Seri Bağlama

Şekil 4'te breadboard üzerinde 4 direnç gösterilmiştir. R1 ve R2 dirençleri ilk kısımda kendi aralarında seri bağlanmıştır. İkinci kısımda R3 ve R4 dirençleri kendi aralarında seri bağlanmıştır. Seri bağlı bu dirençler teller ile birleştirilmiştir. Şekil 4'te birbirine seri bağlı 4 direnç gösterilmiştir.



Şekil 5 Seri ve paralel bağlama

Şekil 5'te breadboard üzerinde 4 direnç gösterilmiştir. R1 ve R2 dirençleri ilk kısımda kendi aralarında seri bağlanmıştır. İkinci kısımda R3 ve R4 dirençleri kendi aralarında paralel bağlanmıştır. Seri ve paralel bağlı bu dirençler teller ile birleştirilmiştir. Şekil 5'te birbirine seri ve paralel bağlı 4 direnç gösterilmiştir.

## DENEY ADIMLARI

1) Aşağıdaki seri direnç devresinin eşdeğer direncini devreyi kurmadan önce analitik olarak hesaplayınız. Satın aldığınız dirençlerin toleranslarını hesaba kattığınızda görebileceğiniz maksimum ve minimum direnç değerini belirleyiniz.

$$R1=10k$$

$$R2=2k2$$

$$R3=4k7$$



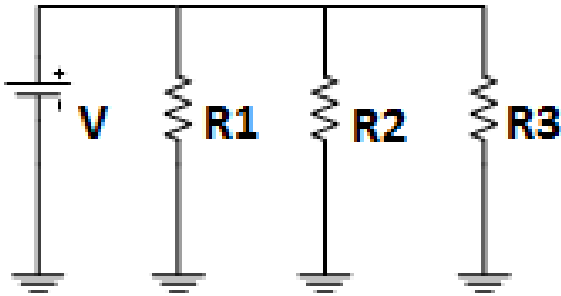
Şimdi Devreyi breadboard üzerine kurunuz. Kurduğunuz devrenin eşdeğer direnci ölçünüz. Toleranslar devrenin eşdeğer direncini ne kadar değiştirdi. Yorumlayınız.

2) Aşağıda verilen paralel direnç devresinin eşdeğer direncini devreyi kurmadan önce analitik olarak hesaplayınız.

$$R1=10k$$

$$R2=1k$$

$$R3=5k6$$



Şimdi Devreyi breadboard üzerine kurunuz. Kurduğunuz devrenin eşdeğer direnci ölçünüz. Toleranslar devrenin eşdeğer direncini ne kadar değiştirdi. Yorumlayınız.



3) Aşağıda size verilen birbirine seri ve paralel dirençlerden oluşan devrenin a-b uçları arasındaki eşdeğer direncini devreyi kurmadan önce analitik olarak hesaplayınız.

$$R1=5k\Omega$$

$$R2=2,2k\Omega$$

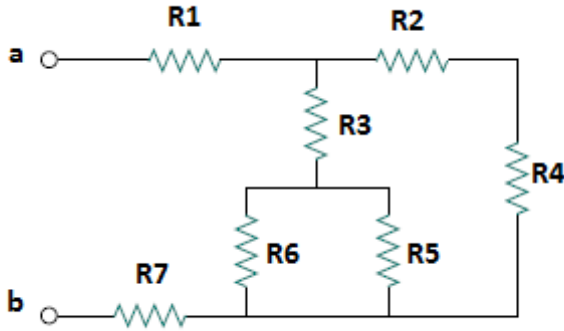
$$R3=10k\Omega$$

$$R4=10k\Omega$$

$$R5=R6=2,2k\Omega$$

$$R6=10k\Omega$$

$$R7=4k\Omega$$



Devreyi breadboard üzerine kurarak devrenin eşdeğer direnci ölçünüz. Analitik sonuçlarınızla karşılaştırınız.

Deneyin 3. Aşamasındaki R3 direncini sökerek yerine satın aldığınız potansiyometreyi uçları arasındaki direnç  $4k\Omega$  olacak şekilde bağlayınız. a-b uçları arasındaki eşdeğer direnci tekrar analitik olarak hesaplayınız ve ölçünüz.

Potansiyometreyi oynatarak veya farklı dirençler bağlanarak R3 direncinin değerine göre devrenin eşdeğer direncinin nasıl değiştiğini grafik üzerinde göstererek raporlayınız.