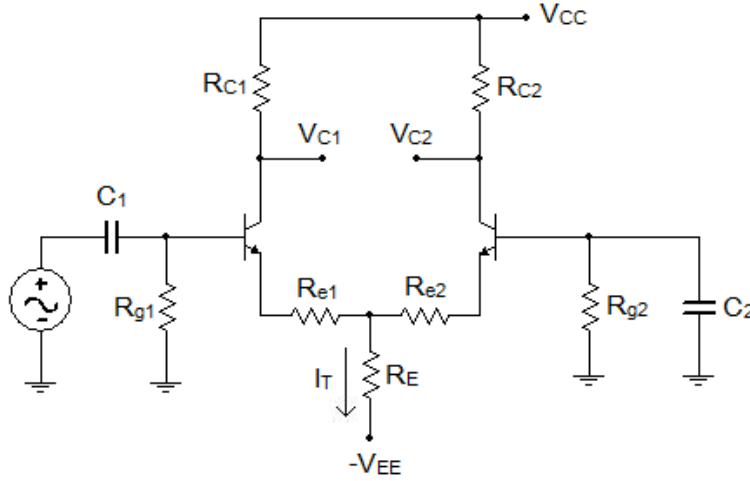


DENEY NO 3

Fark Yükselteci:

Fark yükselteçleri birçok entegre devrede kullanılan bir devre türüdür. Fark yükselteçleri girişlerine uygulanan iki işaretin farkını yükseltirler. Bu devreler Op-Amp'ların da temelini oluşturur. Bu devrelerin iki girişi ve iki çıkışı vardır.

Elektronik devreleri dersinde fark yükselteçleri hakkında verilen bilgiler ışığında Şekil-8'de verilen devreyi inceleyin.



Şekil 8

Kuyruk akımı $I_T=2$ mA olması ve maksimum çıkış işaret genliğinin elde edilebilmesi için R_c direncinin değerlerini hesaplayın. Bulduğunuz değere uygun ilk standart direnç değerlerini seçin. Devredeki R_e dirençlerinin görevi nedir? Bu dirençlerin etkisini tartışın.

Hesaplanan R_c direnç değeri için fark kazancı $A_d=50$ olacak şekilde R_e emetör dirençlerinin değerini hesaplayın. Bulduğunuz değere uygun standart değeri seçin. $CMRR=20, 40, 60, 80$ dB için ortak işaret kazancı A_c , kuyruk direnci R_E ve negatif besleme gerilimi V_{EE} 'yi hesaplayın. Bulduğunuz bu değerlerden gerçekleştirilmesi en uygun R_E, V_{EE} , çiftini seçin. Seçilen eleman değerleri için doğru akım gerilimleri, A_d ve A_c 'yi hesaplayın.

Tasarladığınız devreyi kurun.

1. $V_1 = V_2 = 0$ için doğru akım ve gerilimleri ölçün.
2. $R_{G1} = 39$ k Ω , $R_{G2} = 0$ için sükunette akımları, V_1 ve $(V_{C1} - V_{C2})$ gerilimlerini ölçün.
3. $R_{G1} = R_{G2} = 39$ k Ω için aynı dc ölçümleri yapın. Orta frekans bölgesinde A_c 'yi bulun.

4. $A = \frac{V_{O2}}{V_1}$ kazancını ölçün. Maksimum distorsiyonsuz çıkış işaret seviyesini ve

buna karşılık gelen V_1 giriş gerilimini ölçün. V_1 ve V_{O2} işaretlerini osiloskobun X ve Y levhalarına uygulayarak yükseltecin geçiş eğrisini inceleyin.

5. Şekil 8'deki devreyi R_E direnci yerine kuyruk akımı aynı kalacak şekilde basit akım kaynağı bağlayıp modifiye ederek yukarıda yaptığınız kazanç ve maksimum distorsiyonsuz işaret seviyesi ölçümlerini tekrarlayın. Bu durum için yükseltecin geçiş eğrisini osiloskop yardımı ile inceleyin.

6. $R_{C2}=10$ k Ω olduğu durumda sonuçların ne şekilde değişeceğini tartışın.

7. Fark yükselteci için elde ettiğiniz ölçüm sonuçlarınızı teorik hesaplamalarınızla

karşılaştırın. Kuyruk direnci R_E ve akım kaynağı olduğu durum için bulduğunuz sonuçlar arasında fark varsa bunun nedenlerini tartışın.

8. Kuyruk akımı akım kaynağı tarafından sağlanan devrede, I_{ref} akımının değişmesi durumunda orta frekans bölgesinde $A = \frac{V_{O2}}{V_1}$ kazancı nasıl etkilenir? İnceleyin.

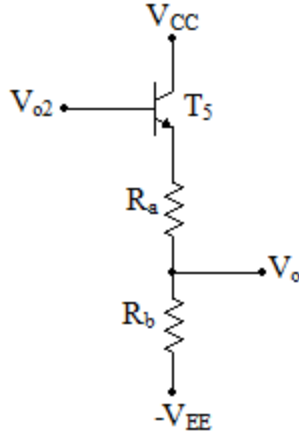
9. CMRR'nin önemi nedir, düşük veya yüksek olması neyi ifade etmektedir? A_d ve A_c kavramlarını ve bu kavramların deney ortamında hesaplanmasını araştırınız.

10. Ortak mod analizi ve Fark modu analizini araştırınız.

11. Deney adımlarındaki işlemlerin simülasyon sonuçları ve yorumlarınızı da ön hazırlık çalışmanıza ekleyiniz.

Fark yükselteçlerinde çıkış, sıfırdan farklı bir gerilim değerinde olabilir ancak devrenin çıkış geriliminin doğru akımlar için sıfır olması istenir. Bu durum seviye öteleme devreleri yardımıyla sağlanabilir.

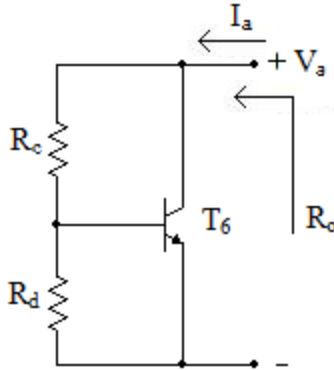
Şekil 8'deki devrenin çıkışını 0 V'a getirmek için Şekil 9'da görülen basit gerilim öteleyici kullanılırsa, emetör bağlamalı devrenin kazancı, V_o kısa devre olduğu durumda en fazla %10 değişmesi istendiğine göre çıkış empedansı en az olacak şekilde R_a , R_b dirençlerinin değerleri ne olmalıdır? Bu durumda çıkış katının kazancı ne olur? (T_5 için $h_{FE}=100$ alınabilir) Çıkış katının sükunet değerlerini hesapladığınız değerler için bulun.



Şekil 9. Basit gerilim öteleyici

Şekil 10'da verilen V_{BE} çarpıcı için I_a akımını veren bağıntıyı elde ediniz.

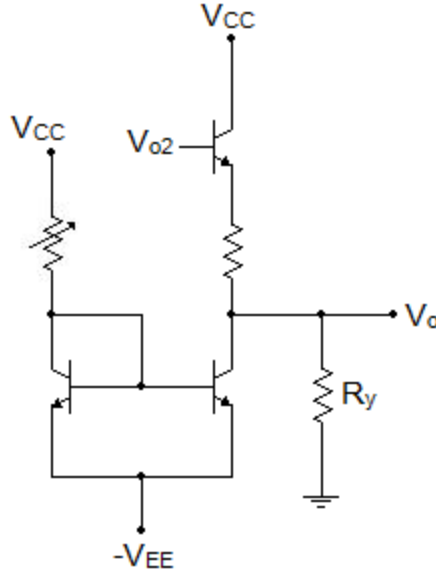
Transistör akımının, dirençlerden geçen akımdan çok büyük olduğu durumda V_a gerilimi nasıl ifade edilebilir? Devrenin küçük işaret analizini yaparak R_o empedansını veren ifadeyi elde edin.



Şekil 10. V_{BE} çarpıcı

Şekil 9'daki çıkış katındaki direnç R_a direnci V_{BE} çarpıcı ile değiştirilirse, $R_d=560 \Omega$ için R_c 'nin değeri ne olmalıdır? Bu değer için R_o değerinin hesaplayın. ($h_{FE}=100$ alınabilir) R_a , V_{BE} çarpıcı ile değiştirilince çıkış katının kazancı ne olur?

Seviye öteleme işlemini R_b direncini basit akım kaynağı ile değiştirerek gerçekleştirmek de mümkündür. (Şekil 11) Bu durumda I_{ref} akımını değiştirerek çıkış gerilimini $V_o=0$ yapacak şekilde R_a üzerindeki gerilim düşümü ayarlanabilir.



Şekil 11

Akım kaynaklı seviye öteleyici uzun kuyruklu devre çıkışına bağlayarak

(yükdirençinin $10 \text{ k}\Omega$ 'luk) çıkış geriliminin 0 olmasını sağlayın. Bu durumda

$$A = \frac{V_{o2}}{V_1} \quad \text{kazancını bulun.}$$

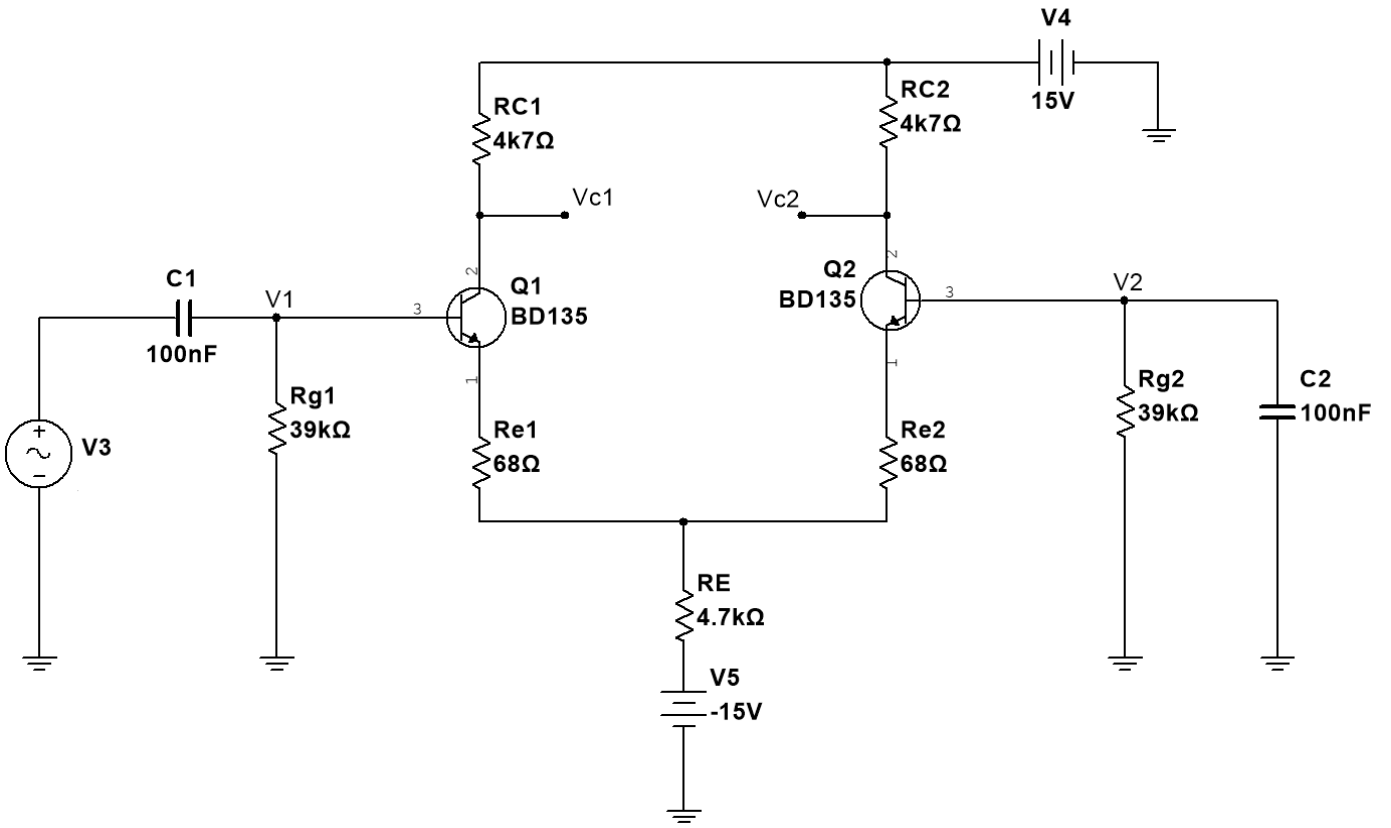
İncelediğiniz üç seviye öteleme devresini karşılaştırın ve devrelerin üstünlüklerini tartışın.

NOT: Deneyde 3046 (3086) tüm devre transistör dizisi kullanılacaktır.

Deney Adımları:

Şekil 12'deki devreyi kurunuz.

- 1) $V_1 = V_2 = 0$ için transistörlerin akım ve gerilim değerlerini ölçünüz.
- 2) $R_{g1} = 39\text{ k}\Omega$ ve $R_{g2} = 0$ için I_e , I_c akım değerlerini bulunuz. V_1 , V_{c1} , V_{c2} noktalarındaki sinyal şekillerini osiloskopta inceleyiniz.
- 3) $R_{g1} = R_{g2} = 39\text{ k}\Omega$ için I_e , I_c akım değerlerini bulunuz. V_1 , V_{c1} , V_{c2} noktalarındaki sinyal şekillerini osiloskopta inceleyiniz.
- 4) AC ve AD kazancını bulunuz. CMRR değerini hesaplayınız.
- 5) $R_E = 10\text{ k}\Omega$ için CMRR değerini hesaplayınız.



Şekil 12. Fark yükseltici

Kullanılacak Malzemeler :

BD135 transistör (2 adet)	39kΩ direnç (2 adet)	4.7 kΩ direnç (3 adet)	100 nF kondansatör (2 adet)
10 kΩ direnç (1 adet)	56Ω veya 68Ω direnç (2 adet)		

Not : Satın alacağınız entegreler ve/veya transistörler hassas elemanlardır. Deney esnasında yanma ihtimallerine karşın yedeklerini de almayı unutmayınız.