

DENEY NO 6

OPAMPLI YÜKSELTEÇLERDE GERİ BESLEME VE KARARLILIK

Denevin Amacı: Daha önce transistörlü yükselteçler için Deney 5'te incelenen geri beslemenin opampli bir yükselteç için uygulamasının yapılması.

Kullanılacak Materyaller:

- 7 adet 10 k Ω
- 5 adet 220 k Ω
- 1 adet 1 M Ω potansiyometre
- 1 adet LM324

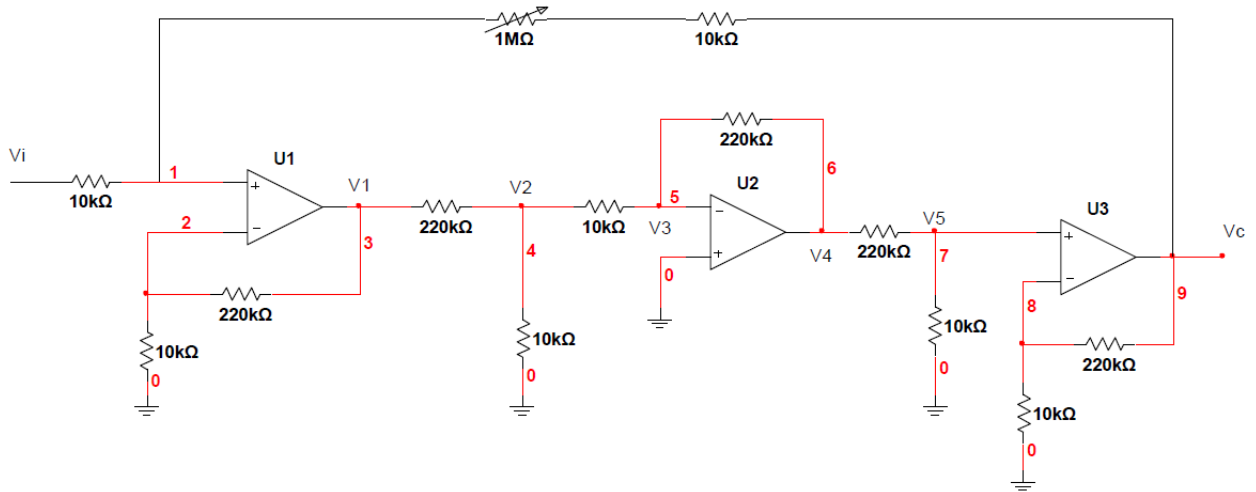
Not: Satın aldığımız malzemelerin yanma ihtimallerine karşın yedeklerini de edinmeyi unutmayınız.

Ön Hazırlık - Teorik:

1. Opampli yükselteç ve opampli karşılaştırma devrelerini araştırınız, devre şemalarını çizip çalışma prensiplerini kısaca açıklayınız.
2. Devrenin çalışma prensibini tartışınız, alçak ve yüksek frekans davranışını irdeleyiniz.

Ön Hazırlık - Simülasyonlar:

3. Şekil 1'de verilen devreyi hem geri beslemesiz hem de geri beslemeli olarak kurup simülasyonunu yapınız, V_i , V_1 , V_2 , V_3 , V_4 , V_5 , V_c noktaları için simülasyon grafiklerini elde ediniz.



Şekil 1.

4. Geri beslemenin devreye etkilerini göz önünde bulundurarak geri besleme direncinin hangi değerinden itibaren frekans eğrisinde tepe oluşmaya başladığını simülasyonlar yardımıyla bulunuz.
5. Devrenin osilasyon frekansını ve bu durumdaki geri besleme direncinin değerini simülasyonlar yardımıyla bulunuz.
6. Geri besleme uygulanmamış hal için devrenin frekans eğrisini çıkarınız.

7. Devreye geri besleme uygulandıđında, orta frekans kazancının geri beslemesiz duruma göre 5dB, 10dB, 15dB ve 20dB azaltılması halinde frekans eđrilerini yeniden belirleyiniz.
8. Devrenin osilasyon frekansını ölçünüz. Bu durumdaki geri besleme direncinin deđerini belirleyiniz.
9. Devrenin girişine 500Hz'lik kare dalga uygulayarak geri beslemesiz durum ve geri besleme direncinin çeşitli deđerleri için çıkış işaretinin deđişimini inceleyiniz.
10. Geri besleme devresine uygun deđerde bir kondansatör ekleyerek devrenin frekans eđrisini çıkarınız.

Deney Adımları:

1. Ön hazırlık çalışmasında 6. ve 10. adımlar arasında simülasyonlar ile elde ettiđiniz tüm sonuçları deneysel olarak elde ediniz.
2. Bulduđunuz bütün sonuçların simülasyon hesaplarınızla ne derecede uyumlu olduđunu araştırınız. Arada farklar varsa nedenlerini tartışınız

Not: Deneyde dört tane işlemsel yükselteç içeren LM324 tüm devresi kullanılacaktır. Gerekli katalog bilgilerini deneyden önce edininiz!