

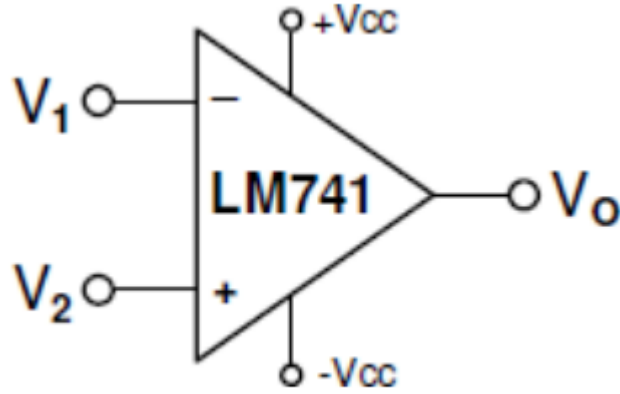


SÜLEYMAN DEMİREL ÜNİVERSİTESİ
MÜHENDİSLİK FAKÜLTESİ
ELEKTRİK-ELEKTRONİK MÜHENDİSLİĞİ BÖLÜMÜ
ELE-209 ELEKTRİK VE DEVRE LABORATUVARI
DENEY RAPOR DEFTERİ

Grup Adı:	Öğretim ve Şube	Öğrenci Numarası	Ad Soyad

DENEY 7: İşlemsel Yükselteçlerin Doğrusal Uygulamaları

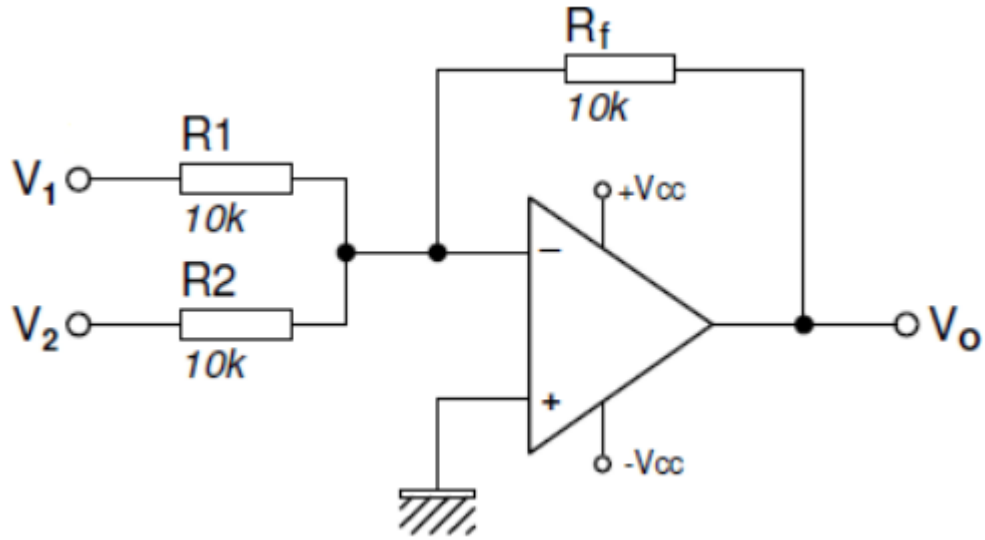
- 1) Aşağıda verilen karşılaştırıcı devreyi kurunuz. Girişlerine tablodaki gerilimleri uygulayınız. Çıkış gerilimlerini ölçerek analitik sonuçlarla karşılaştırınız ve yorumlayınız.



Şekil 1. Karşılaştırıcı Devre

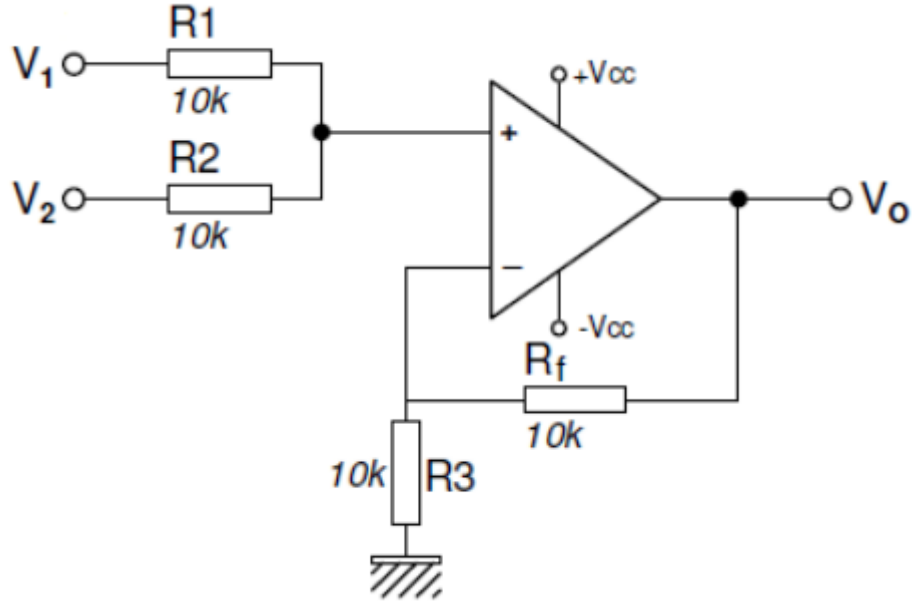
Giriş Gerilimi	V_1 (V)	6	3	5
	V_2 (V)	5	5	5
Çıkış Gerilimi	Hesaplanan			
	Ölçülen			

3) Aşağıda verilen eviren toplayıcı devresini kurunuz. Ölçülen çıkış gerilimlerini analitik sonuçlarla karşılaştırınız ve yorumlayınız.



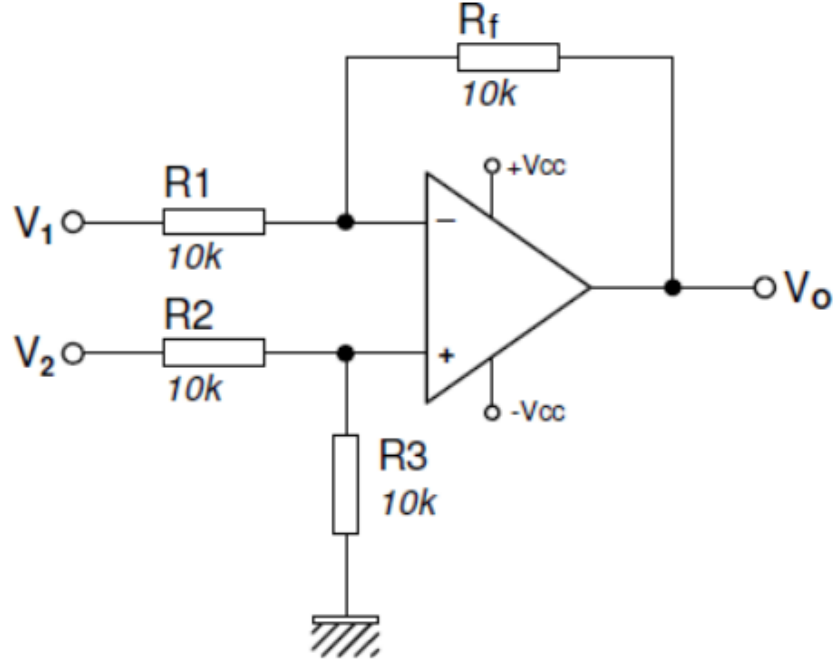
Giriş Gerilimi	V_1 (V)	-5	3	-5	10
	V_2 (V)	3	5	12	5
Eviren Çıkış Gerilimi	Hesaplanan				
	Ölçülen				

4) Aşağıda verilen evirmeyen toplayıcı devresini kurunuz. Ölçülen çıkış gerilimlerini analitik sonuçlarla karşılaştırınız ve yorumlayınız.



Giriş Gerilimi	V_1 (V)	-5	3	-5	10
	V_2 (V)	3	5	12	5
Evirmeyen Çıkış Gerilimi	Hesaplanan				
	Ölçülen				

5) Aşağıda verilen çıkarıcı devresini kurunuz. Ölçülen çıkış gerilimlerini analitik sonuçlarla karşılaştırınız ve yorumlayınız.



Giriş Gerilimi	V_1 (V)	12	-3	4
	V_2 (V)	5	5	-5
Çıkış Gerilimi	Hesaplanan			
	Ölçülen			